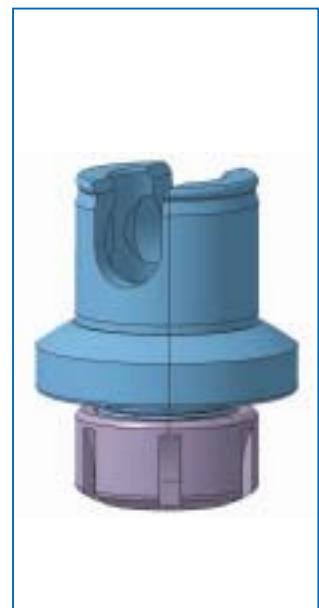
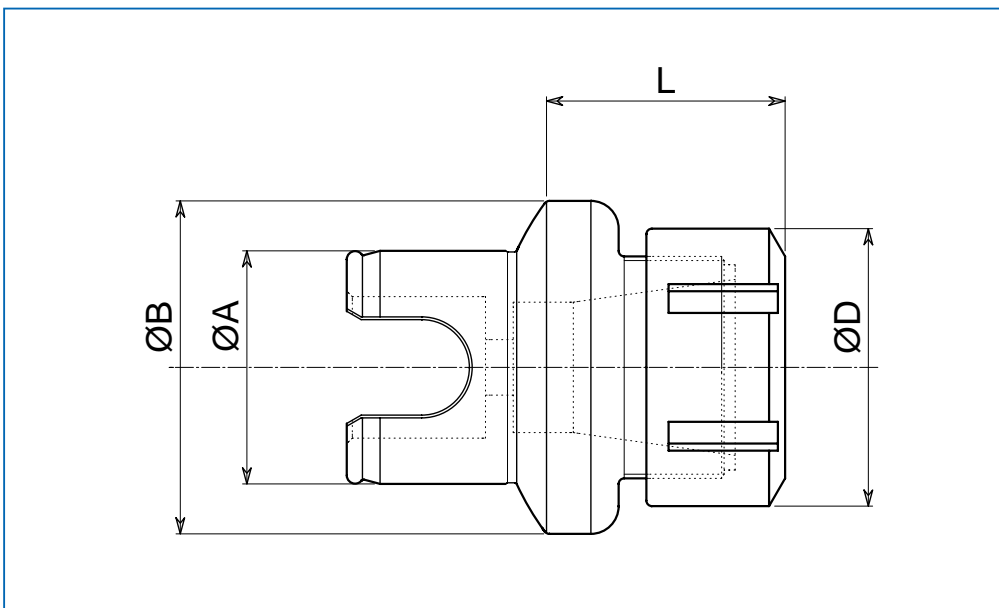


ADATTATORE PORTA PINZE COMPATTO	DIN 6499	ADAPTEURS PORTE-PINCES POUR USINAGE LÉGERS
COLLET HOLDER FOR LIGHT MACHINING		SPANNZANGENAUFNAHME FÜR LEICHTE VERARBEITUNGEN



TAGLIA SIZE TAILLE GRÖßE	A mm	B mm	D mm	L mm	PESO WEIGHT POIDS GEWICHT Kg	PINZA COLLET PINCE ZANGEN	CODICE CODE CODE CODEX
T3			42	39	0,22	ER25 ER32	TUTOADAT000
			50	42	0,32		TUTOADAT001
T4			42	39	0,45	ER25 ER32 ER40	TUTOADAT002
			50	42	0,55		TUTOADAT003
			63	44	0,82		TUTOADAT004
T5			42	39	0,78	ER25 ER32 ER40	TUTOADAT005
			50	42	0,88		TUTOADAT006
			63	44	1,15		TUTOADAT007