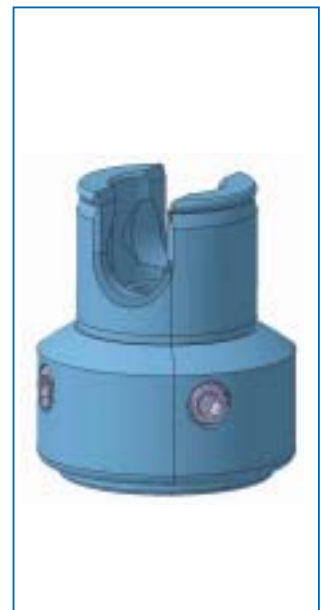
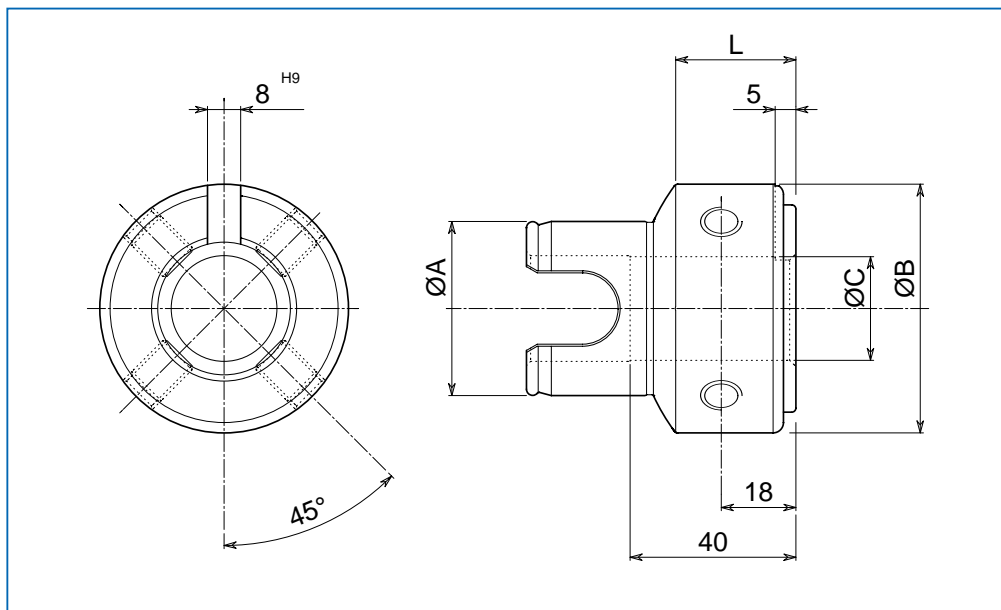


ADATTATORE CON GRANI DI REGOLAZIONE PER UTENSILI MULTITAGLIENTE

ADAPTEURS AVEC VIS DE RÉGLAGE POUR OUTILS MULTI-TRANCHANTS

ADAPTERS WITH REGULATING SCREWS FOR MULTI-CUTTING TOOLS

AUFNAHME MIT EINSTELLZAPFEN FÜR MEHRSCNEIDWERKZEUGE



TAGLIA SIZE TAILLE GRÖßE	A mm	B mm	CH5 mm	L mm	PESO WEIGHT POIDS GEWICHT Kg	CODICE CODE CODE CODEX
T3	32	50	16	31	0,38	TUTOADAT055
		50	20	31	0,35	TUTOADAT056
T4	42	60	20	29	0,70	TUTOADAT057
		60	25	29	0,65	TUTOADAT058
		60	32	29	0,55	TUTOADAT059

