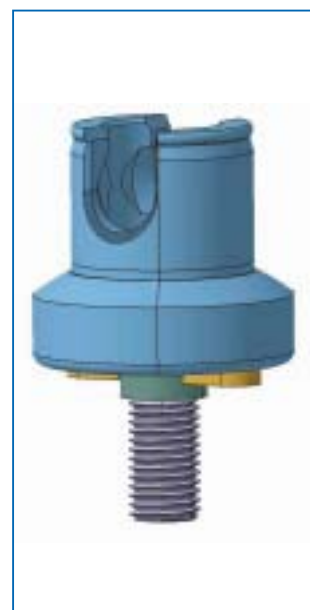
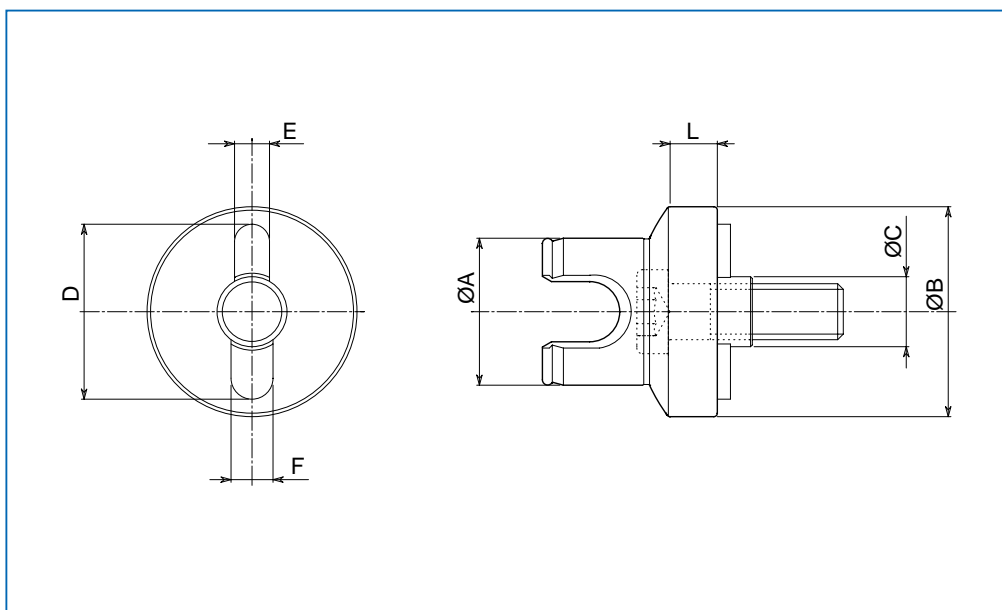


ADATTATORE CON FLANGIA PER UTENSILI MULTITAGLIENTE

ADAPTEURS AVEC FLASQUE POUR OUTILS MULTI-TRANCHANTS

ADAPTER WITH FLANGE FOR MULTI-CUTTING TOOLS

AUFNAHME MIT FLANSCH FÜR MEHRSCHEIDWERKZEUGE



TAGLIA SIZE TAILLE GRÖßE	A	B	C	D	E	F	L	PESO WEIGHT POIDS GEWICHT Kg.	CODICE CODE CODE CODEX
	mm	mm	mm	mm	mm	mm	mm		
T3	32	50	17	40	8	10	20	0,30	TUTOADAT060
	32	50	17	40	8	10	50	0,95	TUTOADAT061
	32	50	17	40	8	10	80	1,55	TUTOADAT062
T4	42	60	22	50	10	12	20	0,65	TUTOADAT063
	42	60	22	50	10	12	50	1,30	TUTOADAT064
	42	60	22	50	10	12	80	1,90	TUTOADAT065
T5	52	70	28	60	12	14	20	1,15	TUTOADAT066
	52	70	28	60	12	14	50	1,80	TUTOADAT067
	52	70	28	60	12	14	80	2,40	TUTOADAT068

