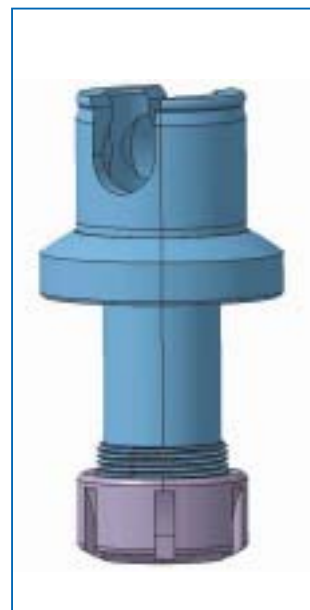
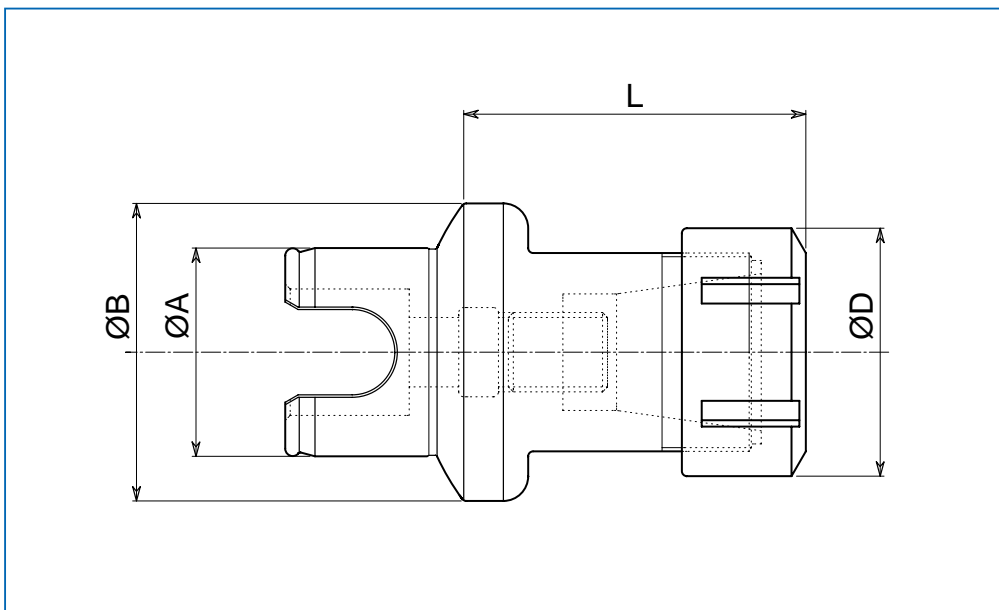


ADATTATORE PORTA PINZE CON REGOLAZIONE ASSIALE	DIN 6499	ADAPTEUR PORTE-PINCES À RÉGLAGE AXIAL
COLLET HOLDER WITH AXIAL ADJUSTMENT		SPANNZANGENAUFNAHME MIT AchSENVERSTELLUNG



TAGLIA SIZE TAILLE GRÖßE	A mm	B mm	D mm	L mm	PESO WEIGHT POIDS GEWICHT Kg	PINZA COLLETS PINCE ZANGEN	CODICE CODE CODE CODEX
T3			42	70	0,42	ER25 ER32	TUTOADAT008
			50	70	0,57		TUTOADAT009
T4			42	70	0,65	ER25 ER32 ER40	TUTOADAT010
			50	70	0,80		TUTOADAT011
			63	70	1,20		TUTOADAT012
T5			42	70	1,00	ER25 ER32 ER40	TUTOADAT013
			50	70	1,15		TUTOADAT014
			63	70	1,53		TUTOADAT015

