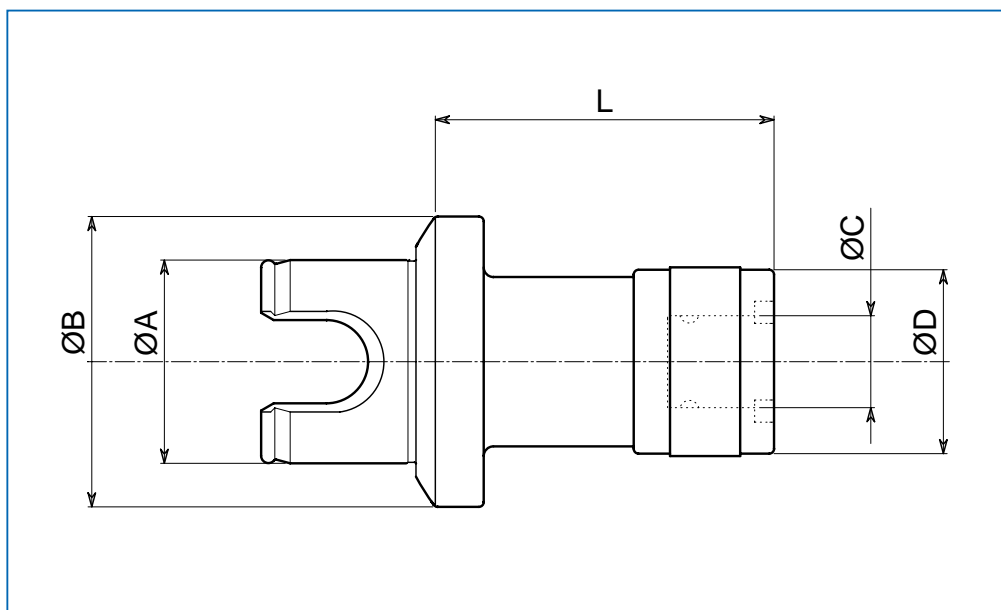


ADATTATORE MASCHIATORE

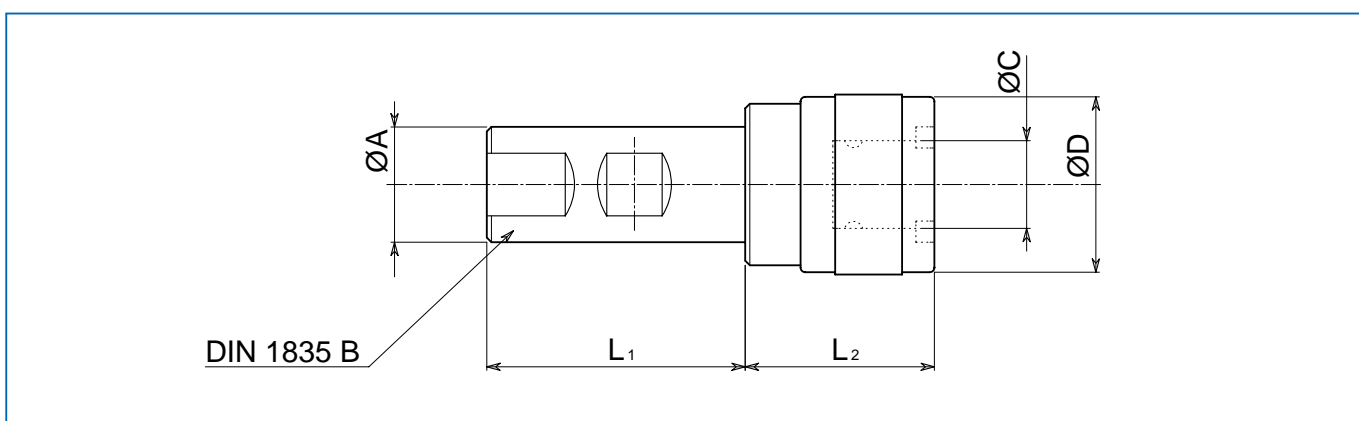
ADAPTEUR TARAUEUR

TAPPING ADAPTER

GEWINDEBOHRZANGEN



TAGLIA SIZE TAILLE GRÖÙE	A mm	B mm	C mm	D mm	L mm	PESO WEIGHT POIDS GEWICHT Kg	GAMMA CAPACITY GAMME SPANNBEREICH	COMPENSAZIONE COMPENSATION COMPENSATION LÄNGENAUSGLEICH mm	CODICE CODE CODE CODEX
T4	42	60	19	38	70	0,80	M3-M12	± 9	TUTOADAT052



A mm	C mm	D mm	L1 mm	L2 mm	PESO WEIGHT POIDS GEWICHT Kg	GAMMA CAPACITY GAMME SPANNBEREICH	COMPENSAZIONE COMPENSATION COMPENSATION LÄNGENAUSGLEICH mm	CODICE CODE CODE CODEX
25	19	38	56	41	0,45	M3-M12	± 9	TUTOADAT053
32	31	55	61	63	1,15	M6-M20	± 15	TUTOADAT054

