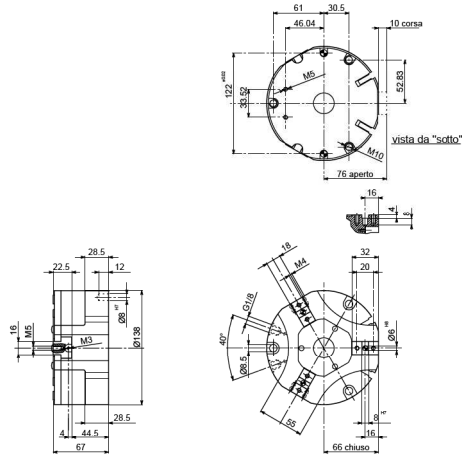


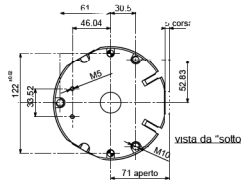


- **ORGANO DI PRESA A CORSA PARALLELA A TRE GRIFFE CON FORO CENTRALE PASSANTE**
 - Three-jaw parallel gripper with central hole
 - Drei-Finger Parallelgreifer mit Mittenbohrung
 - Pince de préhension à course parallèle, à trois griffes avec trou de passage central

• Disegno QPGB 313 • Drawing QPGB 313 • Zeichnung QPGB 313 • Dessin QPGB 313

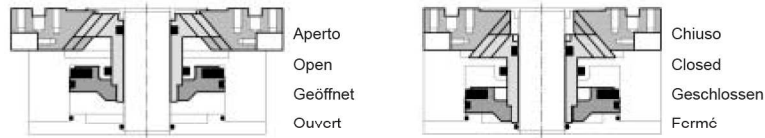


• Versione QPGB 313 S • Version QPGB 313 S • Ausführung QPGB 313 S • Version QPGB 313 S



• Le dimensioni sono indicative e suscettibili di variazioni per migliorie tecniche. Ci riserviamo di apportare modifiche senza preavviso • All dimensions are indicative and subject to variation for technical upgrading. We reserve the right to make alterations without prior notification • Die Maßangaben sind indikativ und können sich bei technischen Verbesserungen ändern. Wir behalten uns vor, ohne vorherige Benachrichtigung Änderungen vorzunehmen • Les dimensions sont fournies à titre indicatif; elles peuvent subir des variations pour cause d'améliorations techniques. Nous nous réservons le droit d'apporter des modifications sans préavis.

• SCHEMA DI FUNZIONAMENTO • OPERATIONAL DIAGRAM
• BETRIEBSSSCHEMA • SCHEMA DE FONCTIONNEMENT

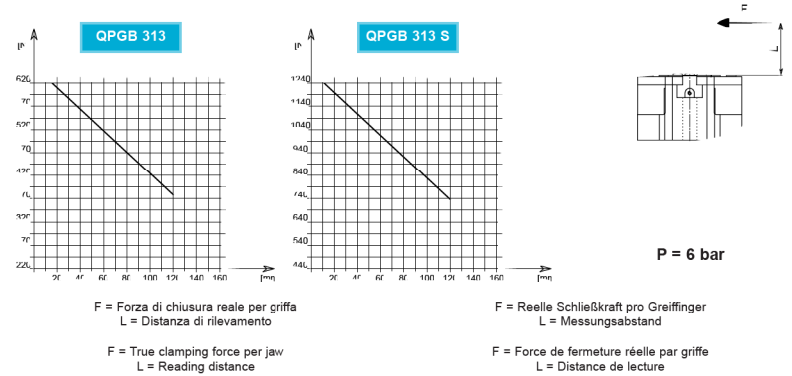


tecnomors spa. - Via Roma 141/143 - 28017 San Maurizio d'Opaglio (NO) - Italy
tel.: 0322 96142 - fax.: 0322 967453 - e mail: info@tecnomors.it



- **ORGANO DI PRESA A CORSA PARALLELA A TRE GRIFFE CON FORO CENTRALE PASSANTE**
 - Three-jaw parallel gripper with central hole
 - Drei-Finger Parallelgreifer mit Mittenbohrung
 - Pince de préhension à course parallèle, à trois griffes avec trou de passage central

DIAGRAMMA FORZA DI CHIUSURA
CLAMPING FORCE DIAGRAM • DIAGRAM SCHLIEßKRAFT
DIAGRAMME DE LA FORCE DE FERMETURE



Valori nei dati tecnici rilevati alla distanza L = 20 mm • Technical specification values read at a distance L = 20 mm
• Werte der technischen Daten auf Distanz aufgenommen L = 20 mm • Valeurs des données techniques relevées à la distance L = 20 mm

DATI TECNICI

	QPGB313	QPGB313S
Corsa per griffa	10 mm	5 mm
Corsa pistone	12 mm	12 mm
Volume aria per doppia corsa	130 cm ³	130 cm ³
Forza teorica di chiusura per griffa a 6 bar	1104 N	2180 N
Forza reale di chiusura per griffa a 6 bar	610 N	1200 N
Pressione di esercizio	2-7 bar	2-7 bar
Ripetibilità	±0.01 mm	±0.01 mm
Peso	2 Kg	2 Kg
Temperatura di esercizio	-5-60 °C	-5-60 °C
Codice articolo	OP138BNT	OP138SBT

TECHNISCHE DATEN

	QPGB313	QPGB313S
Hub pro Greiffinger	10 mm	5 mm
Kolbenhub	12 mm	12 mm
Luftvolumen pro Doppelhub	130 cm ³	130 cm ³
Theoretische Schließkraft pro Greiffinger 6 bar	1104 N	2180 N
Reelle Schließkraft pro Greiffinger 6 bar	610 N	1200 N
Betriebsdruck	2-8 bar	2-8 bar
Wiederholbarkeit	±0.01 mm	±0.01 mm
Gewicht	2 Kg	2 Kg
Betriebstemperatur	-5-60 °C	-5-60 °C
Artikelcode	OP138BNT	OP138SBT

SPECIFICATIONS

	QPGB313	QPGB313S
Stroke per jaw	10 mm	5 mm
Piston stroke	12 mm	12 mm
Dual stroke air volume	130 cm ³	130 cm ³
Theoretical clamping force per jaw at 6 bar	1104 N	2180 N
Actual clamping force per jaw at 6 bar	610 N	1200 N
Working pressure	2-8 bar	2-8 bar
Reproducibility	±0.01 mm	±0.01 mm
Weight	2 Kg	2 Kg
Working temperature	-5-60 °C	-5-60 °C
Article code	OP138BNT	OP138SBT

DONNÉES TECHNIQUES

	QPGB313	QPGB313S
Course par griffe	10 mm	5 mm
Course piston	12 mm	12 mm
Volume d'air pour course double	130 cm ³	130 cm ³
Force théorique en fermeture par griffe à 6 bar	1104 N	2180 N
Force réelle en fermeture par griffe à 6 bar	610 N	1200 N
Pression d'exercice	2-8 bar	2-8 bar
Répétibilité	±0.01 mm	±0.01 mm
Poids	2 Kg	2 Kg
Température d'exercice	-5-60 °C	-5-60 °C
Code article	OP138BNT	OP138SBT



tecnomors spa. - Via Roma 141/143 - 28017 San Maurizio d'Opaglio (NO) - Italy
tel.: 0322 96142 - fax.: 0322 967453 - e mail: info@tecnomors.it

QPGB 313
QPGB 313 S

QPGB 311
QPGB 311 S

QPGB 309
QPGB 309 S

QPGB 313
QPGB 313 S

QPGB 311
QPGB 311 S

QPGB 309
QPGB 309 S