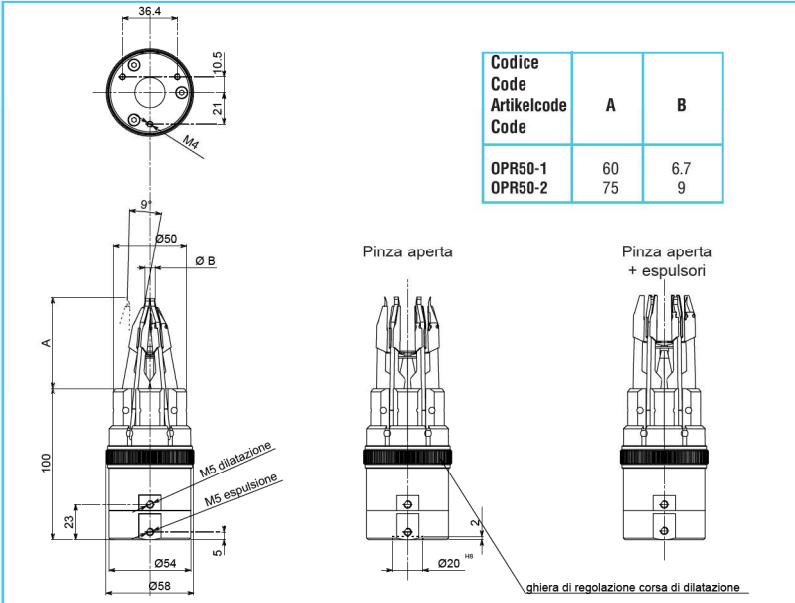




- **ORGANO DI PRESA PER GUARNIZIONI**
- **O-Rings gripper**
- **Greifwerkzeug für Dichtungen**
- **Organe de préhension pour garnitures**



Codice Code Artikelcode Code	A	B
OPR50-1	60	6.7
OPR50-2	75	9

- Dimensioni in millimetri. Le dimensioni sono indicative e suscettibili di variazioni per migliorie tecniche. Ci riserviamo di apportare modifiche senza preavviso
- All dimensions are in millimeters, indicative and subject to variation for technical upgrading. We reserve the right to make alterations without prior notification
- Abmessungen in Millimetern. Die Angaben über die Abmessungen sind nur Hinweise und können sich mit technischen Verbesserungen ändern. Solche Änderungen können ohne Vorankündigung eingeführt werden.
- Les dimensions exprimées en millimètres sont reportées à titre indicatif et peuvent être modifiées dans un souci d'amélioration technique. Nous nous réservons la possibilité d'apporter les modifications nécessaires sans préavis.

OPR100

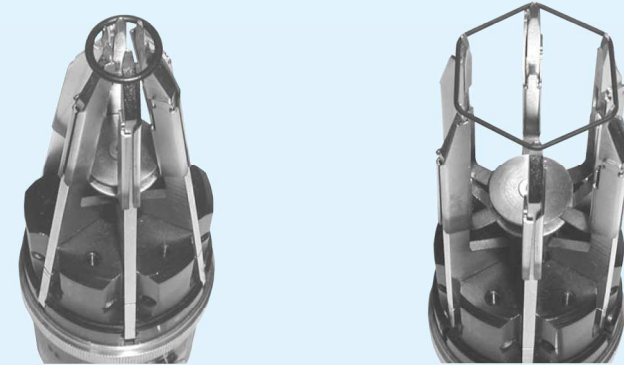
OPR50



tecnomors spa. - Via Roma 141/143 - 28017 San Maurizio d'Opaglio (NO) - Italy  
tel.: 0322 96142 - fax.: 0322 967453 - e mail : info@tecnomors.it



- **ORGANO DI PRESA PER GUARNIZIONI**
- **O-Rings gripper**
- **Greifwerkzeug für Dichtungen**
- **Organe de préhension pour garnitures**

**DATI TECNICI**

	OPR50-1	OPR50-2
Corsa per griffa	. . . . .9°	. . . . .9°
Corsa pistone	. . . . .17 mm	. . . . .17 mm
Corsa espulsore	. . . . .6.5 cm <sup>3</sup>	. . . . .6.5 cm <sup>3</sup>
Coppia teorica di apertura griffa a 6 bar	. . . . .23.5 Nm	. . . . .23.5 Nm
Spinta espulsore a 6 bar	. . . . .118 N	. . . . .118 N
Pressione di esercizio	. . . . .4-8 bar	. . . . .4-8 bar
Peso	. . . . .0.70 Kg	. . . . .0.77 Kg
Temperatura di esercizio	. . . . .-5-60 °C	. . . . .-5-60 °C
Codice articolo	. . . . .OP001ABB	. . . . .OP002ABC

**SPECIFICATIONS**

	OPR50-1	OPR50-2
Stroke per jaw	. . . . .9°	. . . . .9°
Piston stroke	. . . . .17 mm	. . . . .17 mm
Ejector stroke	. . . . .6.5 cm <sup>3</sup>	. . . . .6.5 cm <sup>3</sup>
Theoretical opening couple per jaw at 6 bar	. . . . .23.5 Nm	. . . . .23.5 Nm
Ejector force at 6 bar	. . . . .118 N	. . . . .118 N
Working pressure	. . . . .4-8 bar	. . . . .4-8 bar
Weight	. . . . .0.70 Kg	. . . . .0.77 Kg
Working temperature	. . . . .-5-60 °C	. . . . .-5-60 °C
Article code	. . . . .OP001ABB	. . . . .OP002ABC

**TECHNISCHE DATEN**

	OPR50-1	OPR50-2
Hub pro Greiffinger	. . . . .9°	. . . . .9°
Kolbenhub	. . . . .17 mm	. . . . .17 mm
Hub des Auswurfs	. . . . .6.5 cm <sup>3</sup>	. . . . .6.5 cm <sup>3</sup>
Theor. Schließdrehmoment pro Greiffinger 6 bar	. . . . .23.5 Nm	. . . . .23.5 Nm
Kraft des Auswurfs bei 6 bar	. . . . .118 N	. . . . .118 N
Betriebsdruck	. . . . .4-8 bar	. . . . .4-8 bar
Gewicht	. . . . .0.70 Kg	. . . . .0.77 Kg
Betriebstemperatur	. . . . .-5-60 °C	. . . . .-5-60 °C
Artikelcode	. . . . .OP001ABB	. . . . .OP002ABC

**DONNÉES TECHNIQUES**

	OPR50-1	OPR50-2
Course par griffe	. . . . .9°	. . . . .9°
Course piston	. . . . .17 mm	. . . . .17 mm
Course éjecteur	. . . . .6.5 cm <sup>3</sup>	. . . . .6.5 cm <sup>3</sup>
Couple théorique en ouverture par griffe à 6 bar	. . . . .23.5 Nm	. . . . .23.5 Nm
Poussée éjecteur à 6 bar	. . . . .118 N	. . . . .118 N
Pression d'exercice	. . . . .2-8 bar	. . . . .2-8 bar
Poids	. . . . .0.70 Kg	. . . . .0.77 Kg
Température d'exercice	. . . . .-5-60 °C	. . . . .-5-60 °C
Code article	. . . . .OP001ABB	. . . . .OP002ABC

OPR100

OPR50



tecnomors spa. - Via Roma 141/143 - 28017 San Maurizio d'Opaglio (NO) - Italy  
tel.: 0322 96142 - fax.: 0322 967453 - e mail : info@tecnomors.it