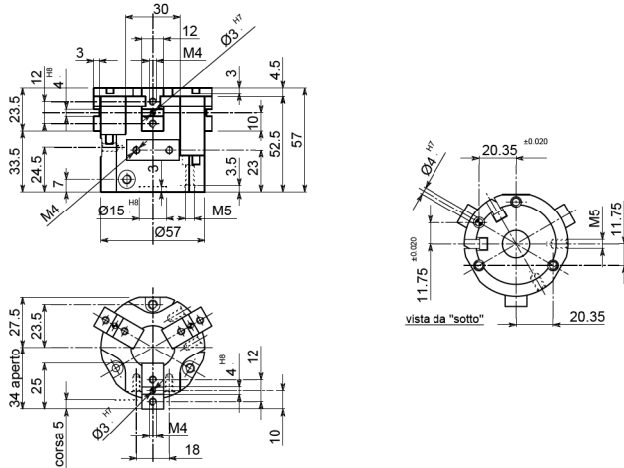


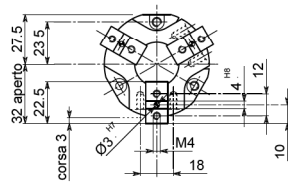


- **ORGANO DI PRESA A CORSA PARALLELA A TRE GRIFFE**
- **Three-jaw parallel gripper**
- **Drei-finger Parallelgreifer**
- **Pince de préhension à course parallèle, à trois griffes**

• Disegno OPE 60-3 • Drawing OPE 60-3 • Zeichnung OPE 60-3 • Dessin OPE 60-3



• **Versione OPE 60-3 S • Version OPE 60-3 S • Ausführung OPE 60-3 S • Version OPE 60-3 S**



• Le dimensioni sono indicative e suscettibili di variazioni per migliorie tecniche. Ci riserviamo di apportare modifiche senza preavviso • All dimensions are indicative and subject to variation for technical upgrading. We reserve the right to make alterations without prior notification • Die Maßangaben sind indikativ und können sich bei technischen Verbesserungen ändern. Wir behalten uns vor, ohne vorherige Benachrichtigung Änderungen vorzunehmen • Les dimensions sont fournies à titre indicatif; elles peuvent subir des variations pour cause d'améliorations techniques. Nous nous réservons le droit d'apporter des modifications sans préavis.

• **SCHEMA DI FUNZIONAMENTO • OPERATIONAL DIAGRAM**
• **BETRIEBSSSCHEMA • SCHEMA DE FONCTIONNEMENT**



OPE 205-3
OPE 205-3 S

OPE 175-3
OPE 175-3 S

OPE 125-3
OPE 125-3 S

OPE 110-3
OPE 110-3 S

OPE 105-3
OPE 105-3 S

OPE 90-3
OPE 90-3 S

OPE 80-3
OPE 80-3 S

OPE 65-3
OPE 65-3 S

OPE 60-3
OPE 60-3 S

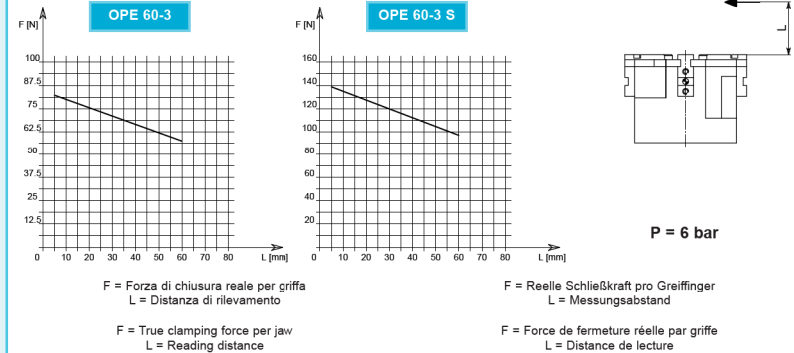


tecnomors spa. - Via Roma 141/143 - 28017 San Maurizio d'Opaglio (NO) - Italy
tel.: 0322 96142 - fax.: 0322 967453 - e mail : info@tecnomors.it



- **ORGANO DI PRESA A CORSA PARALLELA A TRE GRIFFE**
- **Three-jaw parallel gripper**
- **Drei-finger Parallelgreifer**
- **Pince de préhension à course parallèle, à trois griffes**

DIAGRAMMA FORZA DI CHIUSURA
CLAMPING FORCE DIAGRAM • DIAGRAM SCHLIEßKRAFT
DIAGRAMME DE LA FORCE DE FERMETURE



Valori nei dati tecnici rilevati alla distanza L = 10 mm • Technical specification values read at a distance L = 10 mm
• Werte der technischen Daten auf Distanz aufgenommen L = 10 mm • Valeurs des données techniques relevées à la distance L = 10 mm

DATI TECNICI

| | OPE60-3 | OPE60-3S |
|--|-------------------|-------------------|
| Corsa per griffa | 5 mm | 3 mm |
| Corsa pistone | 6 mm | 6 mm |
| Volume aria per doppia corsa | 8 cm ³ | 8 cm ³ |
| Forza teorica di chiusura per griffa a 6 bar | 149 N | 246 N |
| Forza reale di chiusura per griffa a 6 bar | 80 N | 135 N |
| Forza teorica di apertura per griffa a 6 bar | 167 N | 277 N |
| Forza reale di apertura per griffa a 6 bar | 90 N | 152 N |
| Pressione di esercizio | 2-12 bar | 2-12 bar |
| Ripetibilità | ±0.05 mm | ±0.05 mm |
| Peso | 0.36 Kg | 0.3 Kg |
| Temperatura di esercizio | -5-60 °C | -5-60 °C |
| Codice articolo | .OE870PRE | .OE670PRS |

TECHNISCHE DATEN

| | OPE60-3 | OPE60-3S |
|--|-------------------|-------------------|
| Hub pro Greiffinger | 5 mm | 3 mm |
| Kolbenhub | 6 mm | 6 mm |
| Luftvolumen pro Doppelhub | 8 cm ³ | 8 cm ³ |
| Theoretische Schließkraft pro Greiffinger 6 bar | 149 N | 246 N |
| Reelle Schließkraft pro Greiffinger 6 bar | 80 N | 135 N |
| Theoretische Öffnungskraft pro Greiffinger 6 bar | 167 N | 277 N |
| Reelle Öffnungskraft pro Greiffinger 6 bar | 90 N | 152 N |
| Betriebsdruck | 2-12 bar | 2-12 bar |
| Wiederholbarkeit | ±0.05 mm | ±0.05 mm |
| Gewicht | 0.36 Kg | 0.3 Kg |
| Betriebstemperatur | -5-60 °C | -5-60 °C |
| Artikelcode | .OE870PRE | .OE670PRS |

SPECIFICATIONS

| | OPE60-3 | OPE60-3S |
|---|-------------------|-------------------|
| Stroke per jaw | 5 mm | 3 mm |
| Piston stroke | 6 mm | 6 mm |
| Dual stroke air volume | 8 cm ³ | 8 cm ³ |
| Theoretical clamping force per jaw at 6 bar | 149 N | 246 N |
| Actual clamping force per jaw at 6 bar | 80 N | 135 N |
| Theoretical opening force per jaw at 6 bar | 167 N | 277 N |
| Actual opening force per jaw at 6 bar | 90 N | 152 N |
| Working pressure | 2-12 bar | 2-12 bar |
| Reproducibility | ±0.05 mm | ±0.05 mm |
| Weight | 0.36 Kg | 0.3 Kg |
| Working temperature | -5-60 °C | -5-60 °C |
| Article code | .OE870PRE | .OE670PRS |

DONNÉES TECHNIQUES

| | OPE60-3 | OPE60-3S |
|---|-------------------|-------------------|
| Course par griffe | 5 mm | 3 mm |
| Course piston | 6 mm | 6 mm |
| Volume d'air pour course double | 8 cm ³ | 8 cm ³ |
| Force théorique en fermeture par griffe à 6 bar | 149 N | 246 N |
| Force réelle en fermeture par griffe à 6 bar | 80 N | 135 N |
| Force théorique en ouverture par griffe à 6 bar | 167 N | 277 N |
| Force réelle en ouverture par griffe à 6 bar | 90 N | 152 N |
| Pression d'exercice | 2-12 bar | 2-12 bar |
| Répétibilité | ±0.05 mm | ±0.05 mm |
| Poids | 0.36 Kg | 0.3 Kg |
| Température d'exercice | -5-60 °C | -5-60 °C |
| Code article | .OE870PRE | .OE670PRS |

OPE 205-3
OPE 205-3 S

OPE 175-3
OPE 175-3 S

OPE 125-3
OPE 125-3 S

OPE 110-3
OPE 110-3 S

OPE 105-3
OPE 105-3 S

OPE 90-3
OPE 90-3 S

OPE 80-3
OPE 80-3 S

OPE 65-3
OPE 65-3 S

OPE 60-3
OPE 60-3 S



tecnomors spa. - Via Roma 141/143 - 28017 San Maurizio d'Opaglio (NO) - Italy
tel.: 0322 96142 - fax.: 0322 967453 - e mail : info@tecnomors.it