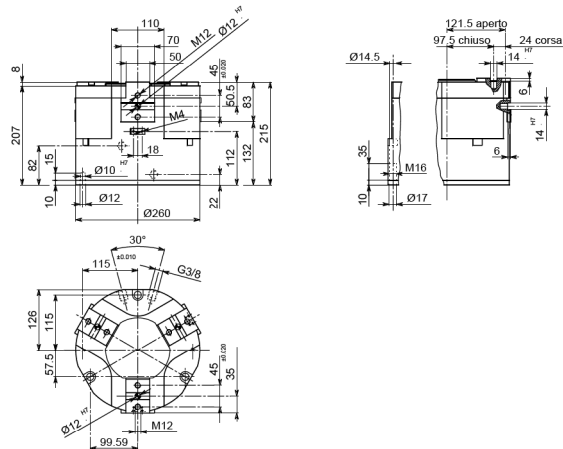


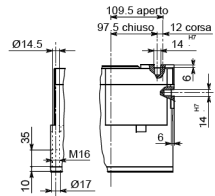


- **ORGANO DI PRESA A CORSA PARALLELA A TRE GRIFFE**
- **Three-jaw parallel gripper**
- **Drei-finger Parallelgreifer**
- **Pince de préhension à course parallèle, à trois griffes**

• Disegno OP 260-3 • Drawing OP 260-3 • Zeichnung OP 260-3 • Dessin OP 260-3



• **Versione OP 260-3 S • Version OP 260-3 S • Ausführung OP 260-3 S • Version OP 260-3 S**



• Le dimensioni sono indicative e suscettibili di variazioni per migliori tecniche. Ci riserviamo di apportare modifiche senza preavviso • All dimensions are indicative and subject to variation for technical upgrading. We reserve the right to make alterations without prior notification • Die Maßangaben sind indikativ und können sich bei technischen Verbesserung ändern. Wir behalten uns vor, ohne vorherige Benachrichtigung Änderungen vorzunehmen • Les dimensions sont fournies à titre indicatif, elles peuvent subir des variations pour cause d'améliorations techniques. Nous nous réservons le droit d'apporter des modifications sans préavis.

• **SCHEMA DI FUNZIONAMENTO • OPERATIONAL DIAGRAM**  
• **BETRIEBSSCHEMA • SCHEMA DE FONCTIONNEMENT**

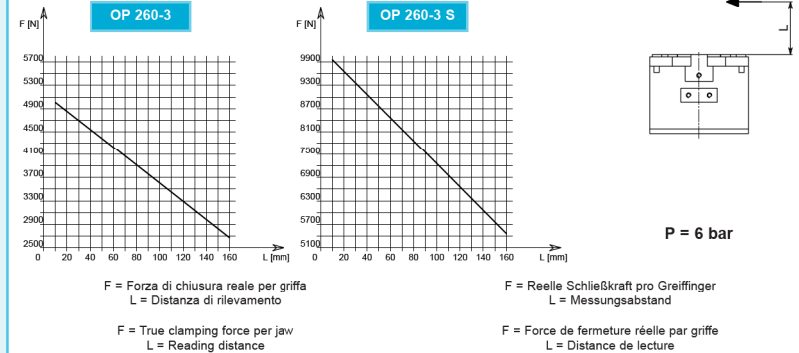


tecnomors spa. - Via Roma 141/143 - 28017 San Maurizio d'Opaglio (NO) - Italy  
tel.: 0322 96142 - fax.: 0322 967453 - e mail : info@tecnomors.it



- **ORGANO DI PRESA A CORSA PARALLELA A TRE GRIFFE**
- **Three-jaw parallel gripper**
- **Drei-finger Parallelgreifer**
- **Pince de préhension à course parallèle, à trois griffes**

**DIAGRAMMA FORZA DI CHIUSURA**  
**CLAMPING FORCE DIAGRAM • DIAGRAM SCHLIEßKRAFT**  
**DIAGRAMME DE LA FORCE DE FERMETURE**



Valori nei dati tecnici rilevati alla distanza L = 20 mm • Technical specification values read at a distance L = 20 mm  
• Werte der technischen Daten auf Distanz aufgenommen L = 20 mm • Valeurs des données techniques relevées à la distance L = 20 mm

**DATI TECNICI**

	OP260-3	OP260-3S
Corsa per griffa	24 mm	12 mm
Corsa pistone	34.3 mm	35 mm
Volume aria per doppia corsa	2267 cm <sup>3</sup>	2267 cm <sup>3</sup>
Forza teorica di chiusura per griffa a 6 bar	8896 N	18091 N
Forza reale di chiusura per griffa a 6 bar	4893 N	9950 N
Forza teorica di apertura per griffa a 6 bar	9247 N	18804 N
Forza reale di apertura per griffa a 6 bar	5086 N	10342 N
Pressione di esercizio	2-12 bar	2-12 bar
Ripetibilità	±0.01 mm	±0.01 mm
Peso	30 Kg	30 Kg
Temperatura di esercizio	-5-60 °C	-5-60 °C
Codice articolo	OP655ACB	OP655ACS

**SPECIFICATIONS**

	OP260-3	OP260-3S
Stroke per jaw	24 mm	12 mm
Piston stroke	34.3 mm	35 mm
Dual stroke air volume	2267 cm <sup>3</sup>	2267 cm <sup>3</sup>
Theoretical clamping force per jaw at 6 bar	8896 N	18091 N
Actual clamping force per jaw at 6 bar	4893 N	9950 N
Theoretical opening force per jaw at 6 bar	9247 N	18804 N
Actual opening force per jaw at 6 bar	5086 N	10342 N
Working pressure	2-12 bar	2-12 bar
Reproducibility	±0.01 mm	±0.01 mm
Weight	30 Kg	30 Kg
Working temperature	-5-60 °C	-5-60 °C
Article code	OP655ACB	OP655ACS

**TECHNISCHE DATEN**

	OP260-3	OP260-3S
Hub pro Greiffinger	24 mm	12 mm
Kolbenhub	34.3 mm	35 mm
Luftvolumen pro Doppelhub	2267 cm <sup>3</sup>	2267 cm <sup>3</sup>
Theoretische Schließkraft pro Greiffinger 6 bar	8896 N	18091 N
Reale Schließkraft pro Greiffinger 6 bar	4893 N	9950 N
Theoretische Öffnungskraft pro Greiffinger 6 bar	9247 N	18804 N
Reale Öffnungskraft pro Greiffinger 6 bar	5086 N	10342 N
Betriebsdruck	2-12 bar	2-12 bar
Wiederholbarkeit	±0.01 mm	±0.01 mm
Gewicht	30 Kg	30 Kg
Betriebstemperatur	-5-60 °C	-5-60 °C
Artikelcode	OP655ACB	OP655ACS

**DONNÉES TECHNIQUES**

	OP260-3	OP260-3S
Course par griffe	24 mm	12 mm
Course piston	34.3 mm	35 mm
Volume d'air pour course double	2267 cm <sup>3</sup>	2267 cm <sup>3</sup>
Force théorique en fermeture par griffe à 6 bar	8896 N	18091 N
Force réelle en fermeture par griffe à 6 bar	4893 N	9950 N
Force théorique en ouverture par griffe à 6 bar	9247 N	18804 N
Force réelle en ouverture par griffe à 6 bar	5086 N	10342 N
Pression d'exercice	2-12 bar	2-12 bar
Répétibilité	±0.01 mm	±0.01 mm
Poids	30 Kg	30 Kg
Température d'exercice	-5-60 °C	-5-60 °C
Code article	OP655ACB	OP655ACS



tecnomors spa. - Via Roma 141/143 - 28017 San Maurizio d'Opaglio (NO) - Italy  
tel.: 0322 96142 - fax.: 0322 967453 - e mail : info@tecnomors.it

OP 260-3  
OP 260-3 S

OP 225-3  
OP 225-3 S

OP 190-3  
OP 190-3 S

OP 160-3  
OP 160-3 S

OP 125-3  
OP 125-3 S

OP 100-3  
OP 100-3 S

OP 85-3  
OP 85-3 S

OP 70-3  
OP 70-3 S

OP 260-3  
OP 260-3 S

OP 225-3  
OP 225-3 S

OP 190-3  
OP 190-3 S

OP 160-3  
OP 160-3 S

OP 125-3  
OP 125-3 S

OP 100-3  
OP 100-3 S

OP 85-3  
OP 85-3 S

OP 70-3  
OP 70-3 S