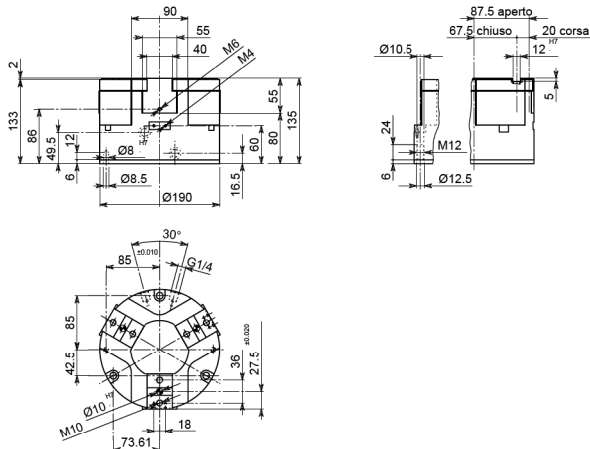


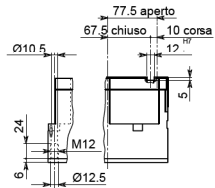


- **ORGANO DI PRESA A CORSA PARALLELA A TRE GRIFFE**
- **Three-jaw parallel gripper**
- **Drei-finger Parallelgreifer**
- **Pince de préhension à course parallèle, à trois griffes**

• Disegno OP 190-3 • Drawing OP 190-3 • Zeichnung OP 190-3 • Dessin OP 190-3



• Versione OP 190-3 S • Version OP 190-3 S • Ausführung OP 190-3 S • Version OP 190-3 S



• Le dimensioni sono indicative e suscettibili di variazioni per migliorie tecniche. Ci riserviamo di apportare modifiche senza preavviso • All dimensions are indicative and subject to variation for technical upgrading. We reserve the right to make alterations without prior notification • Die Maßangaben sind indikativ und können sich bei technischen Verbesserung ändern. Wir behalten uns vor, ohne vorherige Benachrichtigung Änderungen vorzunehmen • Les dimensions sont fournies à titre indicatif, elles peuvent subir des variations pour cause d'améliorations techniques. Nous nous réservons le droit d'apporter des modifications sans préavis.

• SCHEMA DI FUNZIONAMENTO • OPERATIONAL DIAGRAM
• BETRIEBSSCHEMA • SCHEMA DE FONCTIONNEMENT

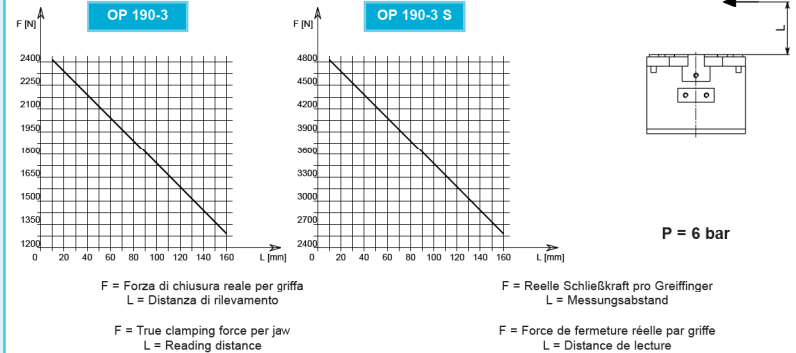


tecnomors spa. - Via Roma 141/143 - 28017 San Maurizio d'Opaglio (NO) - Italy
tel.: 0322 96142 - fax.: 0322 967453 - e mail: info@tecnomors.it



- **ORGANO DI PRESA A CORSA PARALLELA A TRE GRIFFE**
- **Three-jaw parallel gripper**
- **Drei-finger Parallelgreifer**
- **Pince de préhension à course parallèle, à trois griffes**

DIAGRAMMA FORZA DI CHIUSURA
CLAMPING FORCE DIAGRAM • DIAGRAM SCHLIEßKRAFT
DIAGRAMME DE LA FORCE DE FERMETURE



Valori nei dati tecnici rilevati alla distanza L = 20 mm • Technical specification values read at a distance L = 20 mm
• Werte der technischen Daten auf Distanz aufgenommen L = 20 mm • Valeurs des données techniques relevées à la distance L = 20 mm

DATI TECNICI

	OP190-3	OP190-3S
Corsa per griffa	20 mm	10 mm
Corsa pistone	28.6 mm	29 mm
Volume aria per doppia corsa	867 cm ³	867 cm ³
Forza teorica di chiusura per griffa a 6 bar	4175 N	8490 N
Forza reale di chiusura per griffa a 6 bar	2296 N	4670 N
Forza teorica di apertura per griffa a 6 bar	4312 N	8769 N
Forza reale di apertura per griffa a 6 bar	2372 N	4823 N
Pressione di esercizio	2-12 bar	2-12 bar
Ripetibilità	±0.01 mm	±0.01 mm
Peso	12 Kg	10.8 Kg
Temperatura di esercizio	-5-60 °C	-5-60 °C
Codice articolo	.OP753ABD	.OP653ABS

TECHNISCHE DATEN

	OP190-3	OP190-3S
Hub pro Greiffinger	20 mm	10 mm
Kolbenhub	28.6 mm	29 mm
Luftvolumen pro Doppelhub	867 cm ³	867 cm ³
Theoretische Schließkraft pro Greiffinger 6 bar	4175 N	8490 N
Reale Schließkraft pro Greiffinger 6 bar	2296 N	4670 N
Theoretische Öffnungskraft pro Greiffinger 6 bar	4312 N	8769 N
Reale Öffnungskraft pro Greiffinger 6 bar	2372 N	4823 N
Betriebsdruck	2-12 bar	2-12 bar
Wiederholbarkeit	±0.01 mm	±0.01 mm
Gewicht	12 Kg	10.8 Kg
Betriebstemperatur	-5-60 °C	-5-60 °C
Artikelcode	.OP753ABD	.OP653ABS

SPECIFICATIONS

	OP190-3	OP190-3S
Stroke per jaw	20 mm	10 mm
Piston stroke	28.6 mm	29 mm
Dual stroke air volume	867 cm ³	867 cm ³
Theoretical clamping force per jaw at 6 bar	4175 N	8490 N
Actual clamping force per jaw at 6 bar	2296 N	4670 N
Theoretical opening force per jaw at 6 bar	4312 N	8769 N
Actual opening force per jaw at 6 bar	2372 N	4823 N
Working pressure	2-12 bar	2-12 bar
Reproducibility	±0.01 mm	±0.01 mm
Weight	12 Kg	10.8 Kg
Working temperature	-5-60 °C	-5-60 °C
Article code	.OP753ABD	.OP653ABS

DONNÉES TECHNIQUES

	OP190-3	OP190-3S
Course par griffe	20 mm	10 mm
Course piston	28.6 mm	29 mm
Volume d'air pour course double	867 cm ³	867 cm ³
Force théorique en fermeture par griffe à 6 bar	4175 N	8490 N
Force réelle en fermeture par griffe à 6 bar	2296 N	4670 N
Force théorique en ouverture par griffe à 6 bar	4312 N	8769 N
Force réelle en ouverture par griffe à 6 bar	2372 N	4823 N
Pression d'exercice	2-12 bar	2-12 bar
Répétibilité	±0.01 mm	±0.01 mm
Poids	12 Kg	10.8 Kg
Température d'exercice	-5-60 °C	-5-60 °C
Code article	.OP753ABD	.OP653ABS



tecnomors spa. - Via Roma 141/143 - 28017 San Maurizio d'Opaglio (NO) - Italy
tel.: 0322 96142 - fax.: 0322 967453 - e mail: info@tecnomors.it