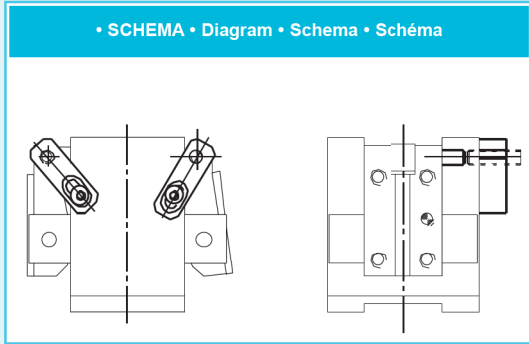


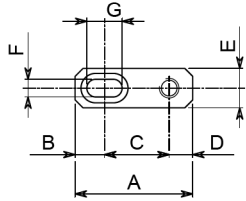
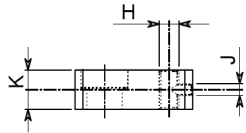


- CONTROLLO POSIZIONE APERTO-CHIUSO CON SENSORI (PROXIMITY) ESTERNI
- Open-closed control position with external proximity switches
- Positionskontrolle "geöffnet"-geschlossen mit kontaktlosen Sensoren
- Contrôle de la position ouvert-fermé avec détecteurs extérieurs (de proximité)

• SCHEMA • Diagram • Schema • Schéma



- STAFFA PORTA MICRO DI CONTROLLO
- Control microswitch bracket
- Haltebügel Kontrollmikroschalter
- Etrier porte micro de contrôle



Controllo aperto/chiuso - Open/closed control
Contrôle ouvert/fermé - Kontrolle geöffnet-geschlossen

Sigla Code Bezeichnung Sigle	A	B	C	D	E	F	G	H	J	K	Codice Article code Artikelcode Code article
OG 510	22	7	8.5	6.5	9	3.5	7	M5x0.5	M3	8	SC510CCH
OG 530	23.5	7	10	6.5	9	3.5	7	M5x0.5	M3	8	SC530CCH
OG 550-7.5°	32	8.5	17	6.5	10	4.5	9	M5x0.5	M3	10	SC550CCH
OG 550-12.5°	33.5	8.5	18.5	6.5	10	4.5	9	M5x0.5	M3	10	SC552CCH
OG 570-8.5°	39	10	22.5	6.5	10	4.5	12	M5x0.5	M3	10	SC570CCH
OG 570-12.5°	42	12	23.5	6.5	10	4.5	16	M5x0.5	M3	10	SC572CCH
OG 565	35	8.5	20	6.5	10	4.5	10	M5x0.5	M3	10	SC565CCH
OG 575-8°	56	12	35	9	12	4.5	16	M8x1	M4	12	SC575CCH

* Le dimensioni sono indicative e suscettibili di variazioni per migliore tecnica. Ci riserviamo di apportare modifiche senza preavviso • All dimensions are indicative and subject to variation for technical upgrading. We reserve the right to make alterations without prior notification • Die Maßangaben sind indikativ und können sich bei technischen Verbesserungen ändern. Wir behalten uns vor, ohne vorherige Benachrichtigung Änderungen vorzunehmen • Les dimensions sont fournies à titre indicatif; elles peuvent subir des variations pour cause d'améliorations techniques. Nous nous réservons le droit d'apporter des modifications sans préavis.

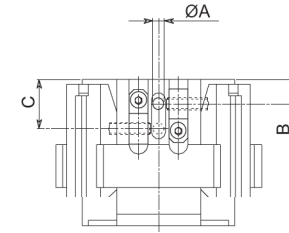


tecnomors spa. - Via Roma 141/143 - 28017 San Maurizio d'Opaglio (NO) - Italy
tel.: 0322 96142 - fax.: 0322 967453 - e mail : info@tecnomors.it



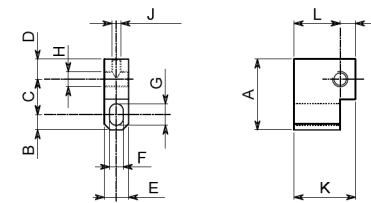
- CONTROLLO POSIZIONE APERTO-CHIUSO CON SENSORI (PROXIMITY) ESTERNI
- Open-closed control position with external proximity switches
- Positionskontrolle "geöffnet"-geschlossen mit kontaktlosen Sensoren
- Contrôle de la position ouvert-fermé avec détecteurs extérieurs (de proximité)

• SCHEMA • Diagram • Schema • Schéma



Sigla - Code Bezeichnung Sigle	A	B	C
OG 530-3	4	8.7	15
OG 550-3	5	10.5	21
OG 570-3	5	15.2	34

- STAFFA PORTA MICRO DI CONTROLLO
- Control microswitch bracket
- Haltebügel Kontrollmikroschalter
- Etrier porte micro de contrôle



Controllo aperto/chiuso - Open/closed control
Contrôle ouvert/fermé - Kontrolle geöffnet-geschlossen

Sigla Code Bezeichnung Sigle	A	B	C	D	E	F	G	H	J	K	L	M	Codice Article code Artikelcode Code article
OG 530-3	20	5.5	8	6.5	6	3.5	6	M5x0.5	M3	14.5	9.5	5	SC533CCH
OG 550-3	25	6.5	12	6.5	8	4.5	7	M5x0.5	M3	20	15	5	SC553CCH
OG 570-3	34	6.5	21	6.5	8	4.5	7	M5x0.5	M3	25	20	5	SC573CCH

* Le dimensioni sono indicative e suscettibili di variazioni per migliore tecnica. Ci riserviamo di apportare modifiche senza preavviso • All dimensions are indicative and subject to variation for technical upgrading. We reserve the right to make alterations without prior notification • Die Maßangaben sind indikativ und können sich bei technischen Verbesserungen ändern. Wir behalten uns vor, ohne vorherige Benachrichtigung Änderungen vorzunehmen • Les dimensions sont fournies à titre indicatif; elles peuvent subir des variations pour cause d'améliorations techniques. Nous nous réservons le droit d'apporter des modifications sans préavis.



tecnomors spa. - Via Roma 141/143 - 28017 San Maurizio d'Opaglio (NO) - Italy
tel.: 0322 96142 - fax.: 0322 967453 - e mail : info@tecnomors.it