



OG 570-3

OG 550-3

OG 530-3

OG 575-8°

OG 570-12.5°

OG 570-8.5°

OG 565

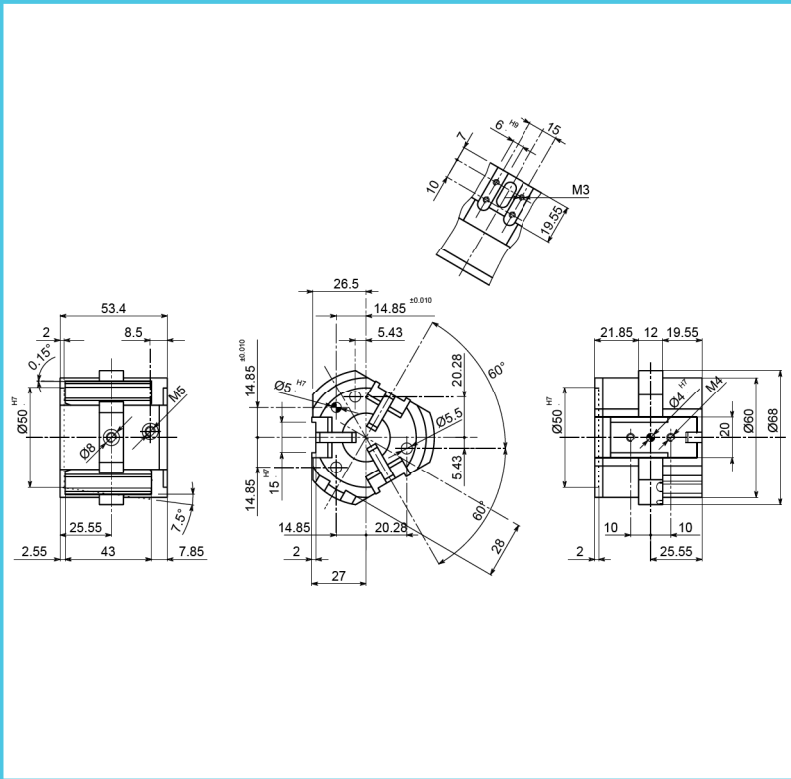
OG 550-12.5°

OG 550-7.5°

OG 530

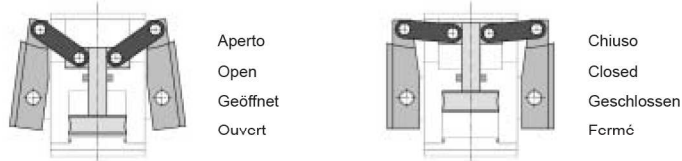
OG 510

- **ORGANO DI PRESA A GINOCCHIERA A TRE LEVE**
- *Three-lever toggle gripper*
- *Drei-finger Kniehebelgreifer*
- *Pince de préhension à genouillère, à trois leviers*



• Le dimensioni sono indicative e suscettibili di variazioni per migliori tecniche. Ci riserviamo di apportare modifiche senza preavviso • All dimensions are indicative and subject to variation for technical upgrading. We reserve the right to make alterations without prior notification • Die Maßangaben sind indikativ und können sich bei technischen Verbesserung ändern. Wir behalten uns vor, ohne vorherige Benachrichtigung Änderungen vorzunehmen • Les dimensions sont fournies à titre indicatif, elles peuvent subir des variations pour cause d'améliorations techniques. Nous nous réservons le droit d'apporter des modifications sans préavis.

• **SCHEMA DI FUNZIONAMENTO • OPERATIONAL DIAGRAM**
• **BETRIEBSSCHEMA • SCHEMA DE FONCTIONNEMENT**



tecnomors spa. - Via Roma 141/143 - 28017 San Maurizio d'Opaglio (NO) - Italy
tel.: 0322 96142 - fax.: 0322 967453 - e mail: info@tecnomors.it



OG 570-3

OG 550-3

OG 530-3

OG 575-8°

OG 570-12.5°

OG 570-8.5°

OG 565

OG 550-12.5°

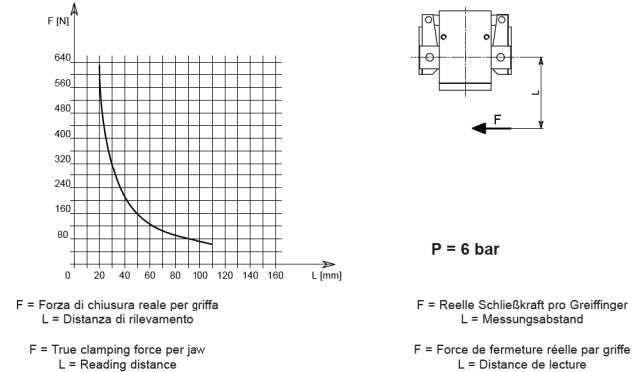
OG 550-7.5°

OG 530

OG 510

- **ORGANO DI PRESA A GINOCCHIERA A TRE LEVE**
- *Three-lever toggle gripper*
- *Drei-finger Kniehebelgreifer*
- *Pince de préhension à genouillère, à trois leviers*

DIAGRAMMA FORZA DI CHIUSURA
CLAMPING FORCE DIAGRAM • DIAGRAM SCHLIEßKRAFT
DIAGRAMME DE LA FORCE DE FERMETURE



F = Forza di chiusura reale per griffa
L = Distanza di rilevamento

F = True clamping force per jaw
L = Reading distance

F = Reelle Schließkraft pro Greiffinger
L = Messungsabstand

F = Force de fermeture réelle par griffe
L = Distance de lecture

Valori rilevati nel punto morto di ginocchiera (0°) • Values read in toggle position (0°)
• Werte in Kniehebelstellung (0°) • Valeurs relevées en position de genouillère (0°)

DATI TECNICI

| | |
|---|---------------------|
| Corsa per griffa | 7.5° |
| Corsa pistone | 8.5 mm |
| Volume aria per doppia corsa | 8.5 cm ³ |
| Spinta sul pistone in chiusura a 6 bar | 294 N |
| Coppia teorica di chiusura per griffa a 6 bar | 18 Nm |
| Coppia reale di chiusura per griffa a 6 bar | 13 Nm |
| Pressione di esercizio | 2-8 bar |
| Ripetibilità | ±0.05 mm |
| Peso | 0.5 Kg |
| Temperatura di esercizio | 5-60 °C |
| Codice articolo | OP755GTB |

TECHNISCHE DATEN

| | |
|---|---------------------|
| Hub pro Greiffinger | 7.5° |
| Kolbenhub | 8.5 mm |
| Luftvolumen pro Doppelhub | 8.5 cm ³ |
| Kolbendruck 6 bar | 294 N |
| Theoretisches Schließdrehmoment pro Greiffinger 6 bar | 18 Nm |
| Reelles Schließdrehmoment pro Greiffinger 6 bar | 13 Nm |
| Betriebsdruck | 2-8 bar |
| Wiederholbarkeit | ±0.05 mm |
| Gewicht | 0.5 Kg |
| Betriebstemperatur | 5-60 °C |
| Artikelcode | OP755GTB |

SPECIFICATIONS

| | |
|--|---------------------|
| Stroke per jaw | 7.5° |
| Piston stroke | 8.5 mm |
| Dual stroke air volume | 8.5 cm ³ |
| Force on piston at 6 bar | 294 N |
| Theoretical clamping couple per jaw at 6 bar | 18 Nm |
| Actual clamping couple per jaw at 6 bar | 13 Nm |
| Working pressure | 2-8 bar |
| Reproducibility | ±0.05 mm |
| Weight | 0.5 Kg |
| Working temperature | 5-60 °C |
| Article code | OP755GTB |

DONNÉES TECHNIQUES

| | |
|--|---------------------|
| Course par griffe | 7.5° |
| Course piston | 8.5 mm |
| Volume d'air pour course double | 8.5 cm ³ |
| Poussée sur le piston à 6 bar | 294 N |
| Couple théorique en fermeture par griffe à 6 bar | 18 Nm |
| Couple réel en fermeture par griffe à 6 bar | 13 Nm |
| Pression d'exercice | 2-8 bar |
| Répétibilité | ±0.05 mm |
| Poids | 0.5 Kg |
| Température d'exercice | 5-60 °C |
| Code article | OP755GTB |



tecnomors spa. - Via Roma 141/143 - 28017 San Maurizio d'Opaglio (NO) - Italy
tel.: 0322 96142 - fax.: 0322 967453 - e mail: info@tecnomors.it