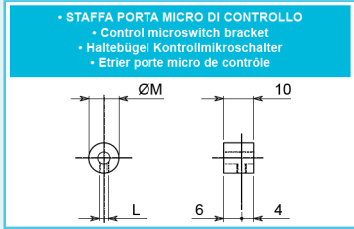
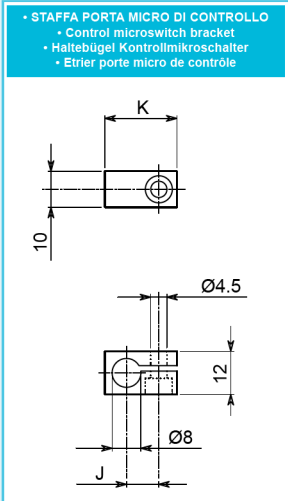
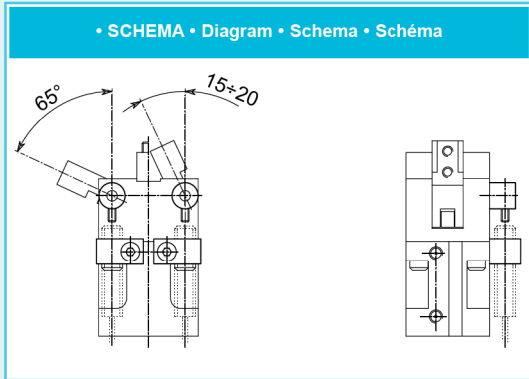




- CONTROLLO POSIZIONE APERTO-CHIUSO CON SENSORI (PROXIMITY) ESTERNI
- Open-closed control position with external proximity switches
- Positionskontrolle "geöffnet"-geschlossen mit kontaktlosen Sensoren
- Contrôle de la position ouvert-fermé avec détecteurs extérieurs (de proximité)



Controllo aperto/chiuso - Open/closed control
 Contrôle ouvert/fermé - Kontrolle geöffnet-geschlossen

Sigla Code Bezeichnung Sigle	J	K	L	M	Codice Article code Artikelcode Code article
OF 20	7	18	M3	10	SC200CCH
OF 25	10	21	M4	15	SC250CCH
OF 32	10	21	M4	16	SC320CCH

* Le dimensioni sono indicative e suscettibili di variazioni per migliore tecniche. Ci riserviamo di apportare modifiche senza preavviso • All dimensions are indicative and subject to variation for technical upgrading. We reserve the right to make alterations without prior notification • Die Maßangaben sind indikativ und können sich bei technischen Verbesserung ändern. Wir behalten uns vor, ohne vorherige Benachrichtigung Änderungen vorzunehmen • Les dimensions sont fournies à titre indicatif; elles peuvent subir des variations pour cause d'améliorations techniques. Nous nous réservons le droit d'apporter des modifications sans préavis.