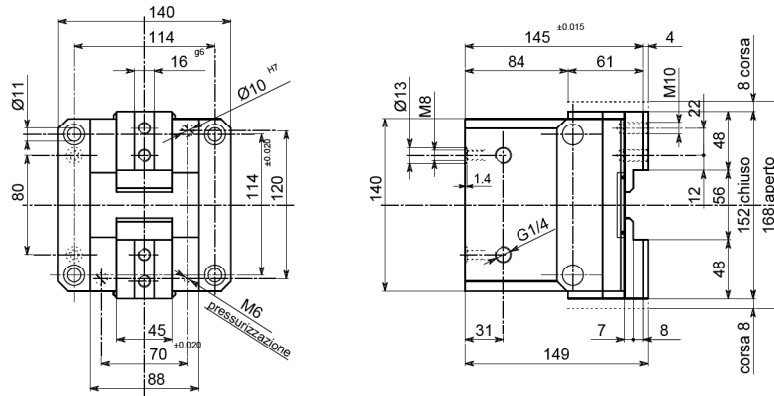


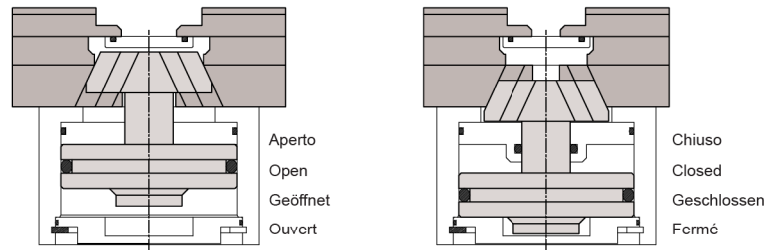


- **MORSA AUTOCENTRANTE A 2 GRIFFE D'APPOGGIO**
- **Two jaws self-centering support vice**
- **Selbstzentrierende Traglager Spanneinheit in 2-Backenausführung**
- **Étau autocentreur d'appuit à deux griffes**



• Le dimensioni sono indicative e suscettibili di variazioni per migliori tecniche. Ci riserviamo di apportare modifiche senza preavviso • All dimensions are indicative and subject to variation for technical upgrading. We reserve the right to make alterations without prior notification • Die Maßangaben sind indikativ und können sich bei technischen Verbesserung ändern. Wir behalten uns vor, ohne vorherige Benachrichtigung Änderungen vorzunehmen • Les dimensions sont fournies à titre indicatif, elles peuvent subir des variations pour cause d'améliorations techniques. Nous nous réservons le droit d'apporter des modifications sans préavis.

• **SCHEMA DI FUNZIONAMENTO • OPERATIONAL DIAGRAM**  
• **BETRIEBSSHEMA • SCHEMA DE FONCTIONNEMENT**



tecnomors spa. - Via Roma 141/143 - 28017 San Maurizio d'Opaglio (NO) - Italy  
tel.: 0322 96142 - fax.: 0322 967453 - e mail : info@tecnomors.it

MAE 140

MAE 100

MAE 80

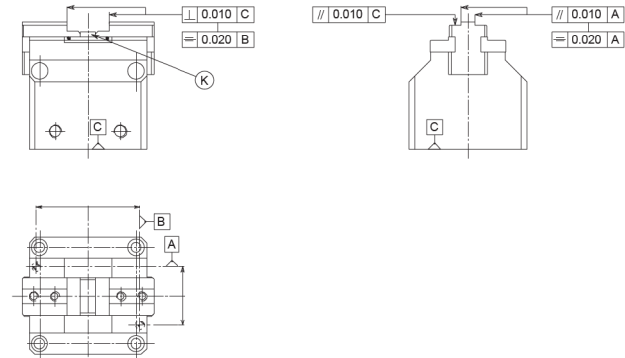
MAE 60

A.440



- **MORSA AUTOCENTRANTE A 2 GRIFFE D'APPOGGIO**
- **Two jaws self-centering support vice**
- **Selbstzentrierende Traglager Spanneinheit in 2-Backenausführung**
- **Étau autocentreur d'appuit à deux griffes**

• **SCHEMA RIFERIMENTI**  
• **DIAGRAM OF THE REFERENCE • MERKSHEMA**  
• **SCHEMA DES RÉFÉRENCES**



Valori rilevati alla pressione p = 6 bar, con interposto un distanziale "K" tra le griffe. • Detected values with pressure at 6 bar, with interposed a sleeve "K" between the jaws. • Werte mit Druck = 6 Bar, mit einem "K" Distanzstück zwischen den Greifer.  
• Valeurs relevé à la pression de 6 bar, avec une entretoise "K" entre les griffes.

**DATI TECNICI**

Corsa per griffa	8 mm
Corsa pistone	17.2 mm
Volume aria per doppia corsa	346 cm <sup>3</sup>
Forza teorica di chiusura per griffa a 6 bar	620 daN
Forza reale di chiusura per griffa a 6 bar	310 daN
Grado di protez. (IEC 144) senza pressurizzazione	.44
Grado di protez. (IEC 144) con pressurizzazione	.55
Pressione di esercizio	3-20 bar
Ripetibilità	±0.01 mm
Peso	15 Kg
Temperatura di esercizio	5-60° C
Codice articolo	ME140MDA

**TECHNISCHE DATEN**

Hub pro Greiffinger	8 mm
Kolbenhub	17.2 mm
Luftvolumen pro Doppelhub	346 cm <sup>3</sup>
Theoretische Schließkraft pro Greiffinger 6 bar	620 daN
Reele Schließkraft pro Greiffinger 6 bar	310 daN
Schutzgrad (IEC 144) ohne Überdruck	.44
Schutzgrad (IEC 144) mit Überdruck	.55
Betriebsdruck	3-20 bar
Wiederholbarkeit	±0.01 mm
Gewicht	15 Kg
Betriebstemperatur	5-60° C
Artikelcode	ME140MDA

**SPECIFICATIONS**

Stroke per jaw	8 mm
Piston stroke	17.2 mm
Dual stroke air volume	346 cm <sup>3</sup>
Theoretical clamping force per jaw at 6 bar	620 daN
Actual clamping force per jaw at 6 bar	310 daN
Degree of protection (IEC 144) without pressurization	.44
Degree of protection (IEC 144) with pressurization	.55
Working pressure	3-20 bar
Reproducibility	±0.01 mm
Weight	15 Kg
Working temperature	5-60° C
Article code	ME140MDA

**DONNÉES TECHNIQUES**

Course par griffe	8 mm
Course piston	17.2 mm
Volume d'air pour course double	346 cm <sup>3</sup>
Force théorique en fermeture par griffe à 6 bar	620 daN
Force réelle en fermeture par griffe à 6 bar	310 daN
Degré de protection (IEC 144) sans pressurisation	.44
Degré de protection (IEC 144) avec pressurisation	.55
Pression d'exercice	3-20 bar
Répétibilité	±0.01 mm
Poids	15 Kg
Température d'exercice	5-60° C
Code article	ME140MDA



tecnomors spa. - Via Roma 141/143 - 28017 San Maurizio d'Opaglio (NO) - Italy  
tel.: 0322 96142 - fax.: 0322 967453 - e mail : info@tecnomors.it

MAE 140

MAE 100

MAE 80

MAE 60

A.441