



organi di presa - grippers - greifer - organes de préhension

**engineering manual  
& design guide**



- **MORSA AUTOCENTRANTE A 2 GRIFFE D'APPOGGIO**
- **Two jaws self-centering support vice**
- **Selbstzentrierende Traglager Spanneinheit in 2-Backenausführung**
- **Étau autocentreur d'appuit à deux griffes**



**MAE >>**



- **MORSA AUTOCENTRANTE A 2 GRIFFE D'APPOGGIO**
- **Two jaws self-centering support vice**
- **Selbstzentrierende Traglager Spanneinheit in 2-Backenausführung**
- **Étau autocentreur d'appuit à deux griffes**

**I** Le morse autocentrante a funzionamento oleodinamico "MAE" vengono impiegate sulle macchine per lavorazioni meccaniche per ottenere il bloccaggio del particolare da lavorare. Queste morse hanno un eccezionale rapporto costo - qualità, in quanto sono state studiate appositamente per poter offrire alla nostra clientela un prodotto ad un prezzo estremamente vantaggioso con le caratteristiche di qualità di sempre.

La spinta per ottenere la forza di serraggio che agisce sul pezzo, è determinata dalla pressione che agisce su un pistone a doppio effetto incorporato nella morsa. Il cilindro che ospita il pistone della morsa è interamente ricavato nel corpo, quindi questo modello è idoneo per essere "appoggiato" sulla tavola della macchina che lo riceve.

La trasmissione della spinta, dal mozzo di comando alle griffe, avviene tramite piani inclinati, che danno un'ottima garanzia di rigidità e precisione.

La realizzazione dell'accoppiamento tra i particolari dedicati alla trasmissione (mozzo di comando - griffe) è una caratteristica che contraddistingue le morse Tecnomors. La costruzione della sede del piano inclinato in cava sulla griffa consente un'elevata lunghezza della guida, questo a tutto vantaggio della precisione e dell'affidabilità. Gli accoppiamenti dei particolari che consentono i movimenti di apertura e chiusura sono interamente rettificati con tolleranze centesimali.

Tutta la morsa è costruita in acciaio UNI 18NiCrMo5 con trattamenti di cementazione e tempra.

Dopo il montaggio vengono eseguite le rettifiche finali di centratura, con la morsa alimentata dalla pressione di esercizio (vedi "Schema riferimenti" nella scheda tecnica) tramite l'utilizzo di apposite attrezzature. Questo consente di avvicinarci il più possibile alle condizioni nelle quali le morse verranno a trovarsi realmente in lavorazione. Tutti i riferimenti che vengono forniti al Cliente, per poter fissare le proprie sagome di presa pezzo, sono geometricamente coerenti, entro tolleranze centesimali, con gli schemi di foratura pre-senti sulla morsa per il fissaggio della stessa alla macchina. Queste caratteristiche, secondo le quali le morse vengono costruite, rendono il prodotto perfettamente intercambiabile, condizione che va a vantaggio della produttività nel caso di sostituzione di una morsa.

Le guide piane delle griffe hanno i lardoni riportati per una realizzazione più precisa delle superfici di scorrimento con ottima finitura superficiale. Inoltre i lardoni riportati consentono il recupero dei giochi derivanti da usura senza eventuale sostituzione delle parti.

Le morse mod. "MAE", come tutte le morse di costruzione della Tecnomors, sono provviste di efficaci protezioni contro l'infiltrazione dello sporco generato dalla lavorazione meccanica (vedi "Protezioni dallo sporco di lavorazione" nelle "Caratteristiche tecniche").

Inoltre sono costruite con la pre-disposizione per l'utilizzo di una pressurizzazione forzata che aumenta notevolmente il valore del "grado di protezione" (IEC 144).

Le connessioni per l'alimentazione sono presenti sul fondo e sul fianco del corpo, per la massima versatilità di impiego.

**GB** Self centering "MAE" vices are widely used on working machine to clamp the work piece. These vices have an especially relation between price and quality. The thrust to obtain the clamping force on the piece is determined through the pressure with a double-acting incorporated into the vice. The cylinder, that handle the pistons into the vice, can be embed inside the machine table.

The transmission of the thrust, from hub to grippers, happen through inclined plane to assure maximal rigidity and precision.

The realisation of the joints between the particular (drive hub-jaw) are characteristic of tecnomors' vices. The construction of the inclined plane seat in it up the jaw allowed the height length guide. The drive hub has an extra guide in the gib to assure an added precision and affordability.

The parts are joined to assure movements open/close with grinding of centesimal tolerance.

Entirely constructed in UNI 18NiCrMo5 hardened steel.

The final centering adjustments are made after assembly, with vice feeding with working pressure through special equipment (see "Reference Diagram" into "Technical Date")

All the pieces are made with extreme precision to assure centesimal allowances in construction.

On all our vices the flat jaw guides have inserted gib for greater precision and finishing of the sliding surfaces and so as to regain slack resulting from wear.

The vices "MAE" of Tecnomors are equipped with effective protection against the infiltration of production waste and with inputs for pressurization (see "Protection against infiltration of production" in "Technical Date").

Vices are made with predisposition for a forced pressurisation and with a strong "Degree of Protection" (IEC 144).

Feeding connections are located at the cylinder's bottom and laterely the body of the vice.

**D** Diese selbstzentrierenden Spanneinheiten in 2-Backenausführung werden bekannterweise zur Werkstückspannung auf Werkzeugmaschinen, insbesondere auf Transfermaschinen, eingesetzt. Dieser Typ weist ein sehr gutes Preis-Leistungsverhältnis auf. Im Zylinder ist ein doppeltwirkender Kolben eingebaut. Somit können die Einheiten zur Innen- und Aussen-spannung verwendet werden. Der Kolben ist direkt in den Futterkörper integriert.

Mittels einer schiefen Ebene (Keilhaken-system) wird der Spannhub und die Spannkraft vom Kolben auf die Spannbacken übertragen.

Das Keilhakensystem, als Verbindung zwischen Kolben und Grundbacken, ist bei diesen Spanneinheiten von Tecnomors mit einer speziellen Konstruktion gefertigt. Diese spezielle Konstruktion erlaubt eine zusätzliche Führung des Systems in Längs- und Radialrichtung.

Alle beweglichen Teile sind im u-Bereich eingeschliffen.

Die ganze Spanneinheit ist aus gehärtetem Stahl UNI 18 NiCrMo5 gefertigt.

Den Feinschliff erhalten die Spanneinheiten, vor allem die Grundbacken, nach der Montage und zwar unter Betriebsdruck mittels Verwendung von speziellen Vorrichtungen (weiteres siehe unter Rubrik "Technische Daten")

Alle Teile sind geometrisch gleich gefertigt um einen problemlosen Ersatzteildienst garantieren zu können.

Die Längsführungen der Grundbacken können mittels aufgesetzten Leisten spielfrei eingeschliffen werden.

Die Spanneinheiten Typ MAE, wie überhaupt alle Produkte von Tecnomors, weisen eine sehr gute Abdichtung gegen Verschmutzung auf. Bei der Konstruktion wurde auf diesen Punkt ganz besonders geachtet (weitere siehe unter der Rubrik "Technische Daten")

Um den Schutzgrad gegen Verschmutzung noch zu erhöhen, können die Spanner unter Überdruck gesetzt werden (IEC144).

Die Anschlüsse zur Betätigung befinden sich im Zylinderboden und zusätzlich seitlich vom Futterkörper.

**F** Les étaux autocentreurs d'appuit à fonctionnement pneumatique et oléodynamique sont utilisés par machines mécaniques pour obtenir le blocage du détail pendant le travail. Ces étaux ont un bon rapport prix-qualité.

La poussée pour obtenir la force de serrage, qui agit sur le détail, est déterminée par la pression du piston à double effet incorporé dans l'étau.

Le cylindre, qui a le piston de l'étau, peut être encastré dans la table de la machine, parce que les percements pour le fixation du produit sont réalisés pour le consentir.

La transmission de la poussée, du moyeu aux griffes, se passe par des plans inclinés, qui donnent rigidité et précision.

La réalisation de l'accouplement entre les particuliers de transmission (moyeu de commande-griffes) est une caractéristique typique des étaux Tecnomors. La construction du logement du plan incliné en rainure sur la griffe consente une élévation de la glissière, en outre le moyeu a une glissière supplémentaire dans le lardon, tout ce avantage de la précision et de l'affidabilité.

Les accouplements des détails, qui permettent les mouvements d'ouverture et de fermeture, sont rectifiés avec tolérance millésimées. Tout l'étau est réalisé en acier UNI 18 NiCrMo5 avec traitement de cementation et trempe.

Après le montage on fait la rectification finale du centrage avec l'étau en pression d'exercice (voir "Schéma de référence" dans la carte technique) par des équipements spéciaux.

Toutes les référence, que nous donnons aux clients sont géométriquement cohérentes entredes tolérance millésimées. Ces caractéristiques rendent le produit interchangeable.

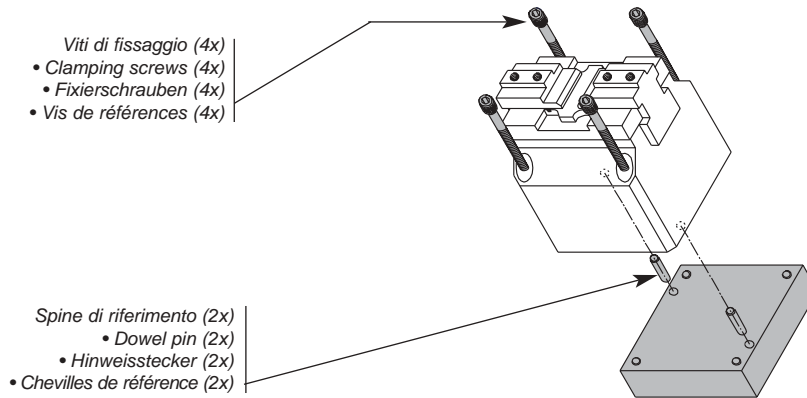
Les guides planes des deux griffes ont un lardon reporté pour une réalisation plus précise des surface de roulement avec un bon finissage superficiel. Le lardon reporté consent, aussi, la récupération des jeux derivant par l'usure sans substituer les morceaux.

Les étaux "MAE", comme tous les étaux que tecnomors produit, ont des protections efficaces contre l'infiltration de la saleté produite pendant le travail (voir "Protection contre la saleté de travail" dans les "Caractéristique technique").

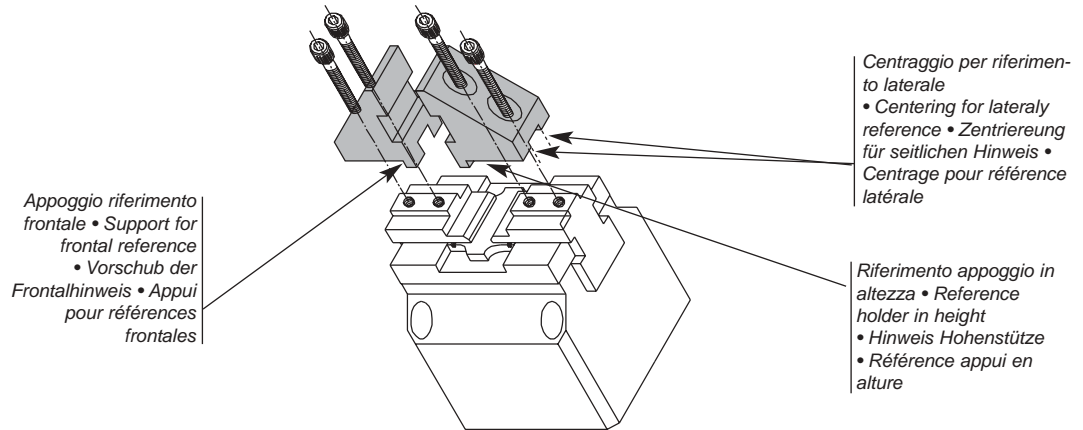
Les étaux ont la prédisposition pour l'utilisation d'une pressurisation forcée, qui augmente la valeur du "Degré de protection" (IEC 144).

Les connexions pour l'alimentation sont présentes sur le culot du cylindre et latéralement dans le corps de l'étau.

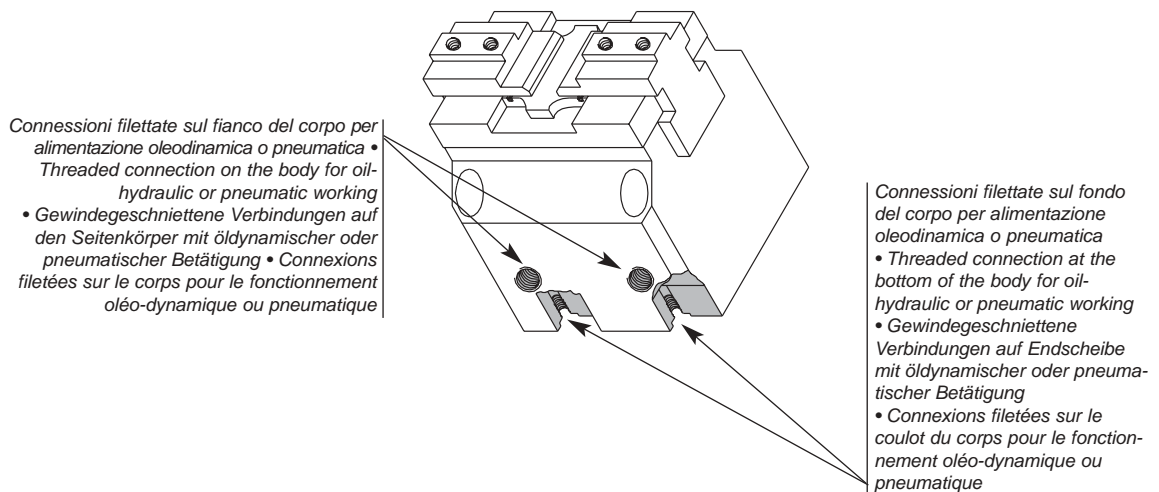
**Schema di montaggio • Mounting • Montageschema • Schéma de montage**  
**Montaggio ad appoggio • Assembling over support • Zusammenbau auf Traglager • Assemblage à appuit**



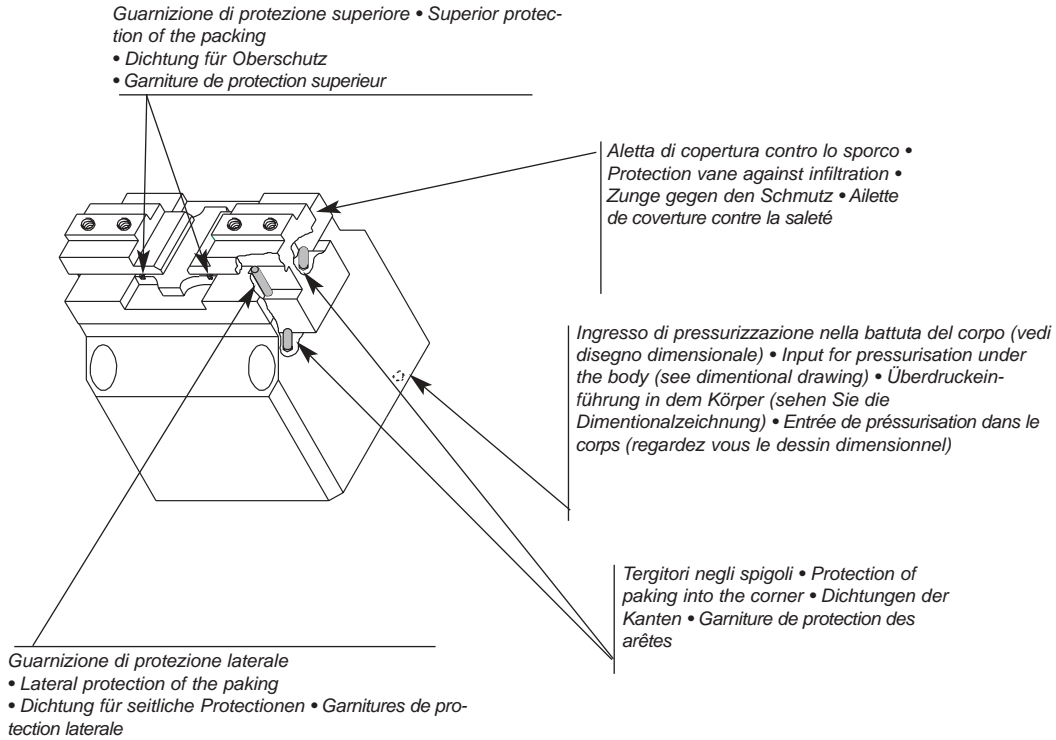
**Applicazione dita di presa • Finger application**  
**• Anbringung der Greiffinger • Application des doigts de préhension**  
**Serraggio esterno • External clamping • Innenaufspannen • Serrage interne**



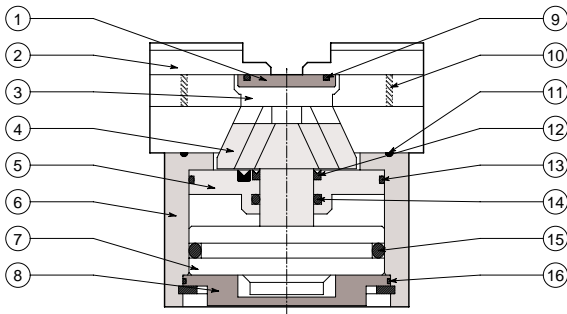
**Schema alimentazione • Feed diagram • Versorgungschema • Schema de alimentation**



**Protezione contro infiltrazioni dall'esterno • Protection against the out infiltration**  
**• Protektionen gegen den ausseren Verschmutzung • Protections contre infiltrations par l'extérieur**



**Schema costruttivo • Construction diagram**  
**• Konstruktionsschema • Schéma de construction**



No.	Description	Material	Note
01	Plate	Steel	Heat treatment
02	Jaw (finger)	Chr. mo. steel	Hardening Heat treatment
03	Gib	Chr. mo. steel	Hardening Heat treatment
04	Drive hub	Chr. mo. steel	Hardening Heat treatment
05	Flange	Bronze	—
06	Body	Chr. mo. steel	Hardening Heat treatment
07	Piston	Steel	—
08	Cap	Aluminium alloy	Hard alumite treatment
09	Protection of packing into the jaws	NBR	MAE code for replacement
10	Protection of packing into the jaws	NBR	MAE code for replacement
11	Protection of packing into the jaws	NBR	MAE code for replacement
12	Rod scaper	NBR	MAE code for replacement
13	Flange packing	NBR	MAE code for replacement
14	Shaft packing	NBR	MAE code for replacement
15	Piston packing	NBR	MAE code for replacement
16	Cap packing	NBR	MAE code for replacement

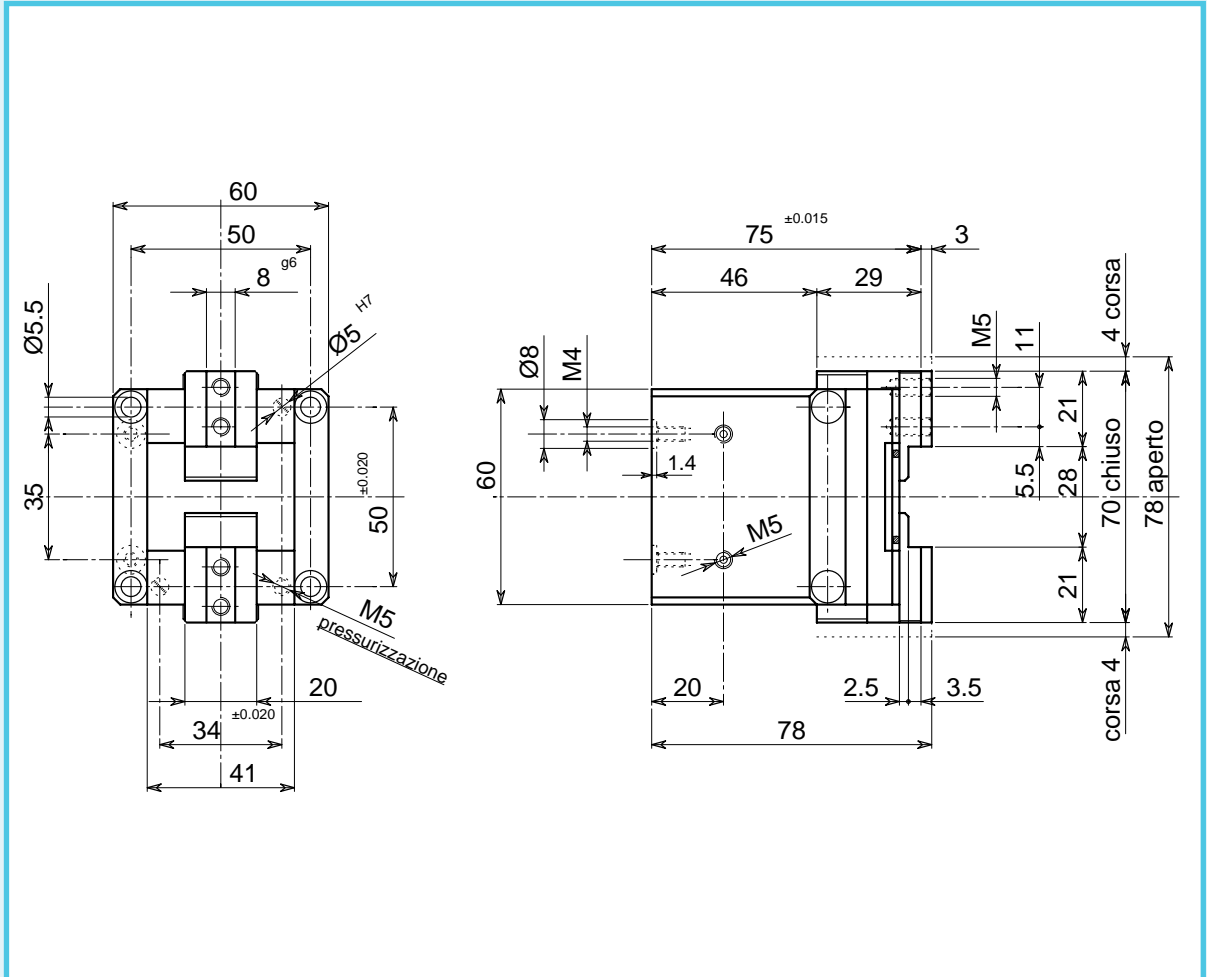
No.	Beschreibung	Material	Anmerkungen
01	Plättchen	Stahl	Gehärtet
02	Spannbacken	Stahl Chrom Molybdän	Zementiert Gehärtet
03	Führungsleisten	Stahl Chrom Molybdän	Zementiert Gehärtet
04	Nabe	Stahl Chrom Molybdän	Zementiert Gehärtet
05	Flansch	Bronze	—
06	Körper	Stahl Chrom Molybdän	Zementiert Gehärtet
07	Kolben	Stahl	—
08	Bodenscheibe	Aluminiumlegierung	Härteoxydation
09	Dichtung Spannbacken	Acrylnitril-Kautschuk	Code MAE für Ersatzteil
10	Dichtung Spannbacken	Acrylnitril-Kautschuk	Code MAE für Ersatzteil
11	Dichtung Spannbacken	Acrylnitril-Kautschuk	Code MAE für Ersatzteil
12	Abstreifring	Acrylnitril-Kautschuk	Code MAE für Ersatzteil
13	Dichtung Flansch	Acrylnitril-Kautschuk	Code MAE für Ersatzteil
14	Dichtung Schaft	Acrylnitril-Kautschuk	Code MAE für Ersatzteil
15	Dichtung Kolben	Acrylnitril-Kautschuk	Code MAE für Ersatzteil
16	Dichtung Bodenscheibe	Acrylnitril-Kautschuk	Code MAE für Ersatzteil

Nr.	Descrizione	Materiale	Note
01	Piastrino	Acciaio	Temprato
02	Griffa	Acciaio Cromo Molibdeno	Cementato Temprato
03	Lardone	Acciaio Cromo Molibdeno	Cementato Temprato
04	Mozzo	Acciaio Cromo Molibdeno	Cementato Temprato
05	Flangia	Bronzo	—
06	Corpo	Acciaio Cromo Molibdeno	Cementato Temprato
07	Pistone	Acciaio	—
08	Fondello	Legia di alluminio	Ossidazione a durezza cod. MAE per ricambio
09	Tergitore griffe	NBR	cod. MAE per ricambio
10	Tergitore griffe	NBR	cod. MAE per ricambio
11	Tergitore griffe	NBR	cod. MAE per ricambio
12	Guarnizione raschiatore	NBR	cod. MAE per ricambio
13	Guarnizione flangia	NBR	cod. MAE per ricambio
14	Guarnizione stelo	NBR	cod. MAE per ricambio
15	Guarnizione pistone	NBR	cod. MAE per ricambio
16	Guarnizione fondello	NBR	cod. MAE per ricambio

No.	Description	Matière	Note
01	Plaque	Acier	Trempé
02	Griffes	Acier chr.-mo.	Cémenté Trempé
03	Lardons	Acier chr.-mo.	Cémenté Trempé
04	Moyeu	Acier chr.-mo.	Cémenté Trempé
05	Bride	Bronze	—
06	Corps	Acier chr.-mo.	Cémenté Trempé
07	Piston	Acier	—
08	Culot	Alliage d'aluminium	Oxydation à dureté
09	Garniture de protec. des griffes	Caoutchouc NBR	Code MAE pour rechange
10	Garniture de protec. des griffes	Caoutchouc NBR	Code MAE pour rechange
11	Garniture de protec. des griffes	Caoutchouc NBR	Code MAE pour rechange
12	Joint racleur	Caoutchouc NBR	Code MAE pour rechange
13	Joint bride	Caoutchouc NBR	Code MAE pour rechange
14	Joint tige	Caoutchouc NBR	Code MAE pour rechange
15	Joint piston	Caoutchouc NBR	Code MAE pour rechange
16	Joint culot	Caoutchouc NBR	Code MAE pour rechange



- **MORSA AUTOCENTRANTE A 2 GRIFFE D'APPOGGIO**
- **Two jaws self-centering support vice**
- **Selbstzentrierende Traglager Spanneinheit in 2-Backenausführung**
- **Étau autocentreur d'appuit à deux griffes**



MAE 140

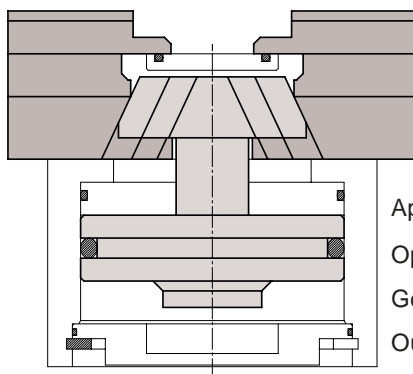
MAE 100

MAE 80

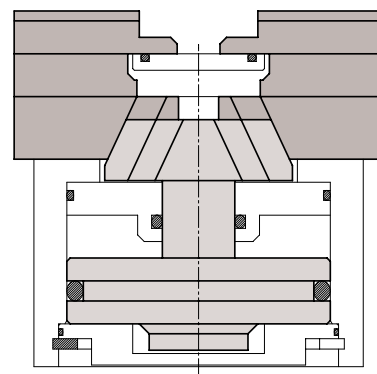
MAE 60

• Le dimensioni sono indicative e suscettibili di variazioni per migliorie tecniche. Ci riserviamo di apportare modifiche senza preavviso • All dimensions are indicative and subject to variation for technical upgrading. We reserve the right to make alterations without prior notification • Die Maßangaben sind indikativ und können sich bei technischen Verbesserungen ändern. Wir behalten uns vor, ohne vorherige Benachrichtigung Änderungen vorzunehmen • Les dimensions sont fournies à titre indicatif; elles peuvent subir des variations pour cause d'améliorations techniques. Nous nous réservons le droit d'apporter des modifications sans préavis.

- **SCHEMA DI FUNZIONAMENTO • OPERATIONAL DIAGRAM**
- **BETRIEBSSCHEMA • SCHEMA DE FONCTIONNEMENT**



Aperto  
Open  
Geöffnet  
Ouvert

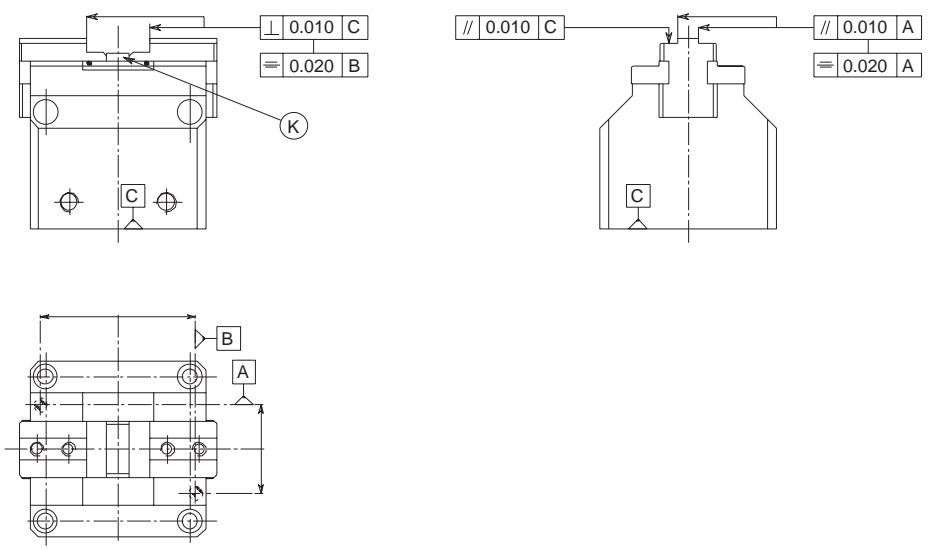


Chiuso  
Closed  
Geschlossen  
Fermé



- **MORSA AUTOCENTRANTE A 2 GRIFFE D'APPOGGIO**
- **Two jaws self-centering support vice**
- **Selbstzentrierende Traglager Spanneinheit in 2-Backenausführung**
- **Étau autocentreur d'appuit à deux griffes**

**SCHEMA RIFERIMENTI**  
 • **DIAGRAM OF THE REFERENCE** • **MERKSHEMA**  
 • **SCHEMA DES RÉFÉRENCES**



Valori rilevati alla pressione  $p = 6$  bar, con interposto un distanziale "K" tra le griffe. • Detected values with pressure at 6 bar, with interposed a sleeve "K" between the jaws. • Werte mit Druck = 6 Bar, mit einem "K" Distanzstück zwischen den Greifer.  
 • Valeurs relevés à la pression de 6 bar, avec une entretoise "K" entre les griffes.

MAE 140

MAE 100

MAE 80

MAE 60

**DATI TECNICI**

Corsa per griffa.....	4 mm
Corsa pistone.....	8.6 mm
Volume aria per doppia corsa.....	19.5 cm <sup>3</sup>
Forza teorica di chiusura per griffa a 6 bar.....	87 daN
Forza reale di chiusura per griffa a 6 bar.....	43 daN
Grado di protez. (IEC 144) senza pressurizzazione.....	44
Grado di protez. (IEC 144) con pressurizzazione.....	55
Pressione di esercizio.....	3-15 bar
Ripetibilità.....	±0.01 mm
Peso.....	1.5 Kg
Temperatura di esercizio.....	5-60° C
Codice articolo.....	ME060MAA

**TECHNISCHE DATEN**

Hub pro Greiffinger.....	4 mm
Kolbenhub.....	8.6 mm
Luftvolumen pro Doppelhub.....	19.5 cm <sup>3</sup>
Theoretische Schließkraft pro Greiffinger 6 bar.....	87 daN
Reele Schließkraft pro Greiffinger 6 bar.....	43 daN
Schutzgrad (IEC 144) ohne Überdruck.....	44
Schutzgrad (IEC 144) mit Überdruck.....	55
Betriebsdruck.....	3-15 bar
Wiederholbarkeit.....	±0.01 mm
Gewicht.....	1.5 Kg
Betriebstemperatur.....	5-60° C
Artikelcode.....	ME060MAA

**SPECIFICATIONS**

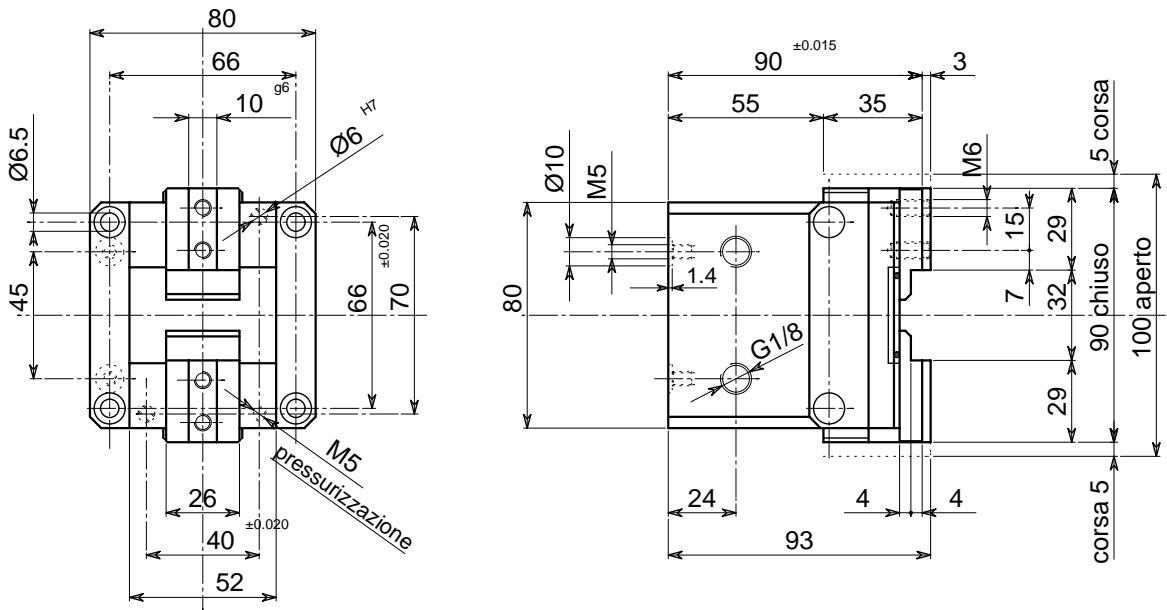
Stroke per jaw.....	4 mm
Piston stroke.....	8.6 mm
Dual stroke air volume.....	19.5 cm <sup>3</sup>
Theoretical clamping force per jaw at 6 bar.....	87 daN
Actual clamping force per jaw at 6 bar.....	43 daN
Degree of protection (IEC 144) without pressurization.....	44
Degree of protection (IEC 144) with pressurization.....	55
Working pressure.....	3-15 bar
Reproducibility.....	±0.01 mm
Weight.....	1.5 Kg
Working temperature.....	5-60° C
Article code.....	ME060MAA

**DONNÉES TECHNIQUES**

Course par griffe.....	4 mm
Course piston.....	8.6 mm
Volume d'air pour course double.....	19.5 cm <sup>3</sup>
Force théorique en fermeture par griffe à 6 bar.....	87 daN
Force réelle en fermeture par griffe à 6 bar.....	43 daN
Degré de protection (IEC 144) sans pressurisation.....	44
Degré de protection (IEC 144) avec pressurisation.....	55
Pression d'exercice.....	3-15 bar
Répétibilité.....	±0.01 mm
Poids.....	1.5 Kg
Température d'exercice.....	5-60° C
Code article.....	ME060MAA



- **MORSA AUTOCENTRANTE A 2 GRIFFE D'APPOGGIO**
- **Two jaws self-centering support vice**
- **Selbstzentrierende Traglager Spanneinheit in 2-Backenausführung**
- **Étau autocentreur d'appuit à deux griffes**



MAE 140

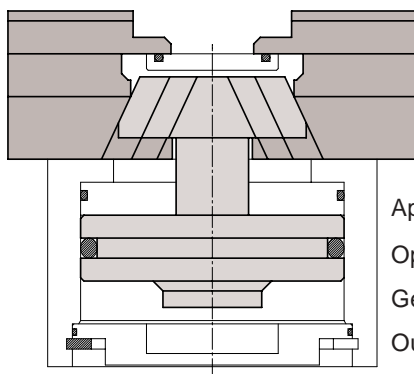
MAE 100

MAE 80

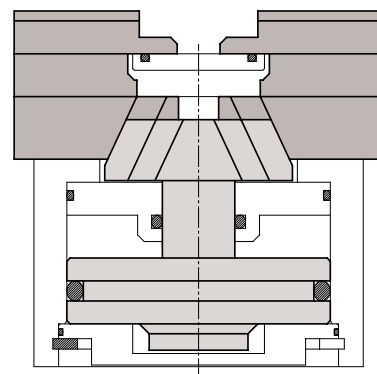
MAE 60

• Le dimensioni sono indicative e suscettibili di variazioni per migliorie tecniche. Ci riserviamo di apportare modifiche senza preavviso • All dimensions are indicative and subject to variation for technical upgrading. We reserve the right to make alterations without prior notification • Die Maßangaben sind indikativ und können sich bei technischen Verbesserungen ändern. Wir behalten uns vor, ohne vorherige Benachrichtigung Änderungen vorzunehmen • Les dimensions sont fournies à titre indicatif, elles peuvent subir des variations pour cause d'améliorations techniques. Nous nous réservons le droit d'apporter des modifications sans préavis.

- **SCHEMA DI FUNZIONAMENTO • OPERATIONAL DIAGRAM**
- **BETRIEBSSCHEMA • SCHEMA DE FONCTIONNEMENT**



Aperto  
Open  
Geöffnet  
Ouvert

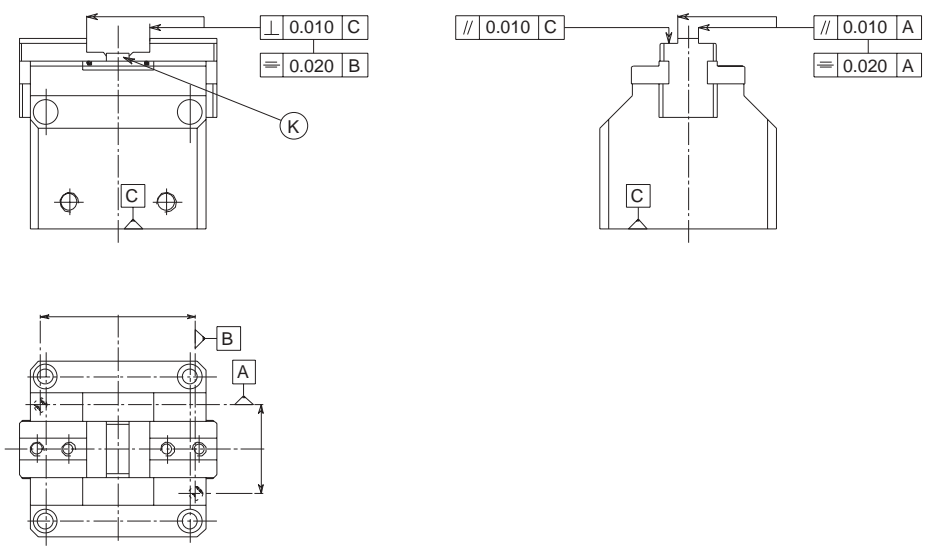


Chiuso  
Closed  
Geschlossen  
Fermé



- **MORSA AUTOCENTRANTE A 2 GRIFFE D'APPOGGIO**
- **Two jaws self-centering support vice**
- **Selbstzentrierende Traglager Spanneinheit in 2-Backenausführung**
- **Étau autocentreur d'appuit à deux griffes**

**SCHEMA RIFERIMENTI**  
 • **DIAGRAM OF THE REFERENCE** • **MERKSHEMA**  
 • **SCHEMA DES RÉFÉRENCES**



Valori rilevati alla pressione  $p = 6$  bar, con interposto un distanziale "K" tra le griffe. • Detected values with pressure at 6 bar, with interposed a sleeve "K" between the jaws. • Werte mit Druck = 6 Bar, mit einem "K" Distanzstück zwischen den Greifer.  
 • Valeurs relevés à la pression de 6 bar, avec une entretoise "K" entre les griffes.

MAE 140

MAE 100

MAE 80

MAE 60

**DATI TECNICI**

Corsa per griffa	5 mm
Corsa pistone	10.8 mm
Volume aria per doppia corsa	65 cm <sup>3</sup>
Forza teorica di chiusura per griffa a 6 bar	180 daN
Forza reale di chiusura per griffa a 6 bar	90 daN
Grado di protez. (IEC 144) senza pressurizzazione	44
Grado di protez. (IEC 144) con pressurizzazione	55
Pressione di esercizio	3-18 bar
Ripetibilità	±0.01 mm
Peso	3 Kg
Temperatura di esercizio	5-60° C
Codice articolo	ME080MBA

**TECHNISCHE DATEN**

Hub pro Greiffinger	5 mm
Kolbenhub	10.8 mm
Luftvolumen pro Doppelhub	65 cm <sup>3</sup>
Theoretische Schließkraft pro Greiffinger 6 bar	180 daN
Reele Schließkraft pro Greiffinger 6 bar	90 daN
Schutzgrad (IEC 144) ohne Überdruck	44
Schutzgrad (IEC 144) mit Überdruck	55
Betriebsdruck	3-18 bar
Wiederholbarkeit	±0.01 mm
Gewicht	3 Kg
Betriebstemperatur	5-60° C
Artikelcode	ME080MBA

**SPECIFICATIONS**

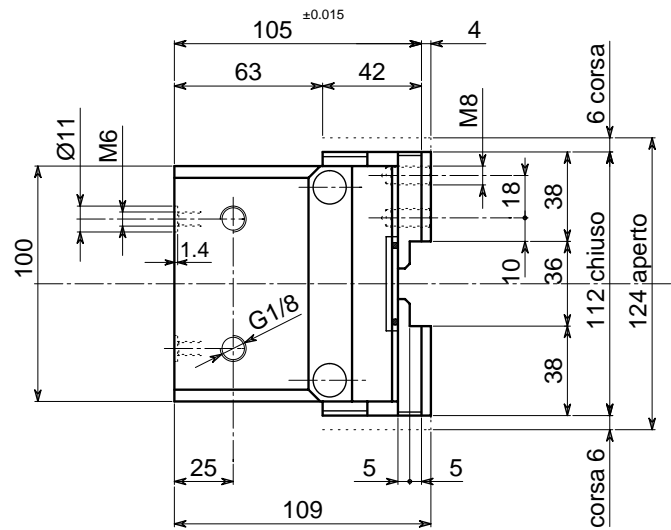
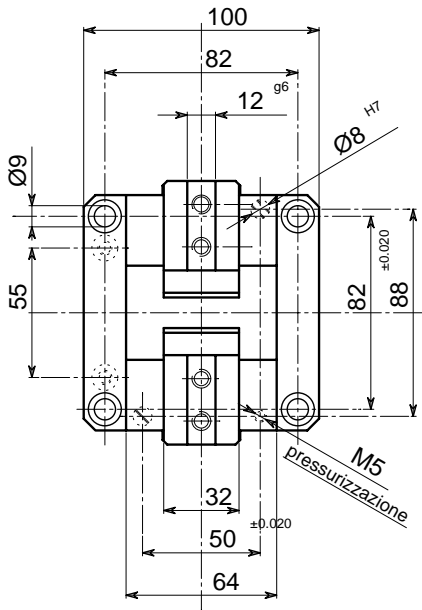
Stroke per jaw	5 mm
Piston stroke	10.8 mm
Dual stroke air volume	65 cm <sup>3</sup>
Theoretical clamping force per jaw at 6 bar	180 daN
Actual clamping force per jaw at 6 bar	90 daN
Degree of protection (IEC 144) without pressurization	44
Degree of protection (IEC 144) with pressurization	55
Working pressure	3-18 bar
Reproducibility	±0.01 mm
Weight	3 Kg
Working temperature	5-60° C
Article code	ME080MBA

**DONNÉES TECHNIQUES**

Course par griffe	5 mm
Course piston	10.8 mm
Volume d'air pour course double	65 cm <sup>3</sup>
Force théorique en fermeture par griffe à 6 bar	180 daN
Force réelle en fermeture par griffe à 6 bar	90 daN
Degré de protection (IEC 144) sans pressurisation	44
Degré de protection (IEC 144) avec pressurisation	55
Pression d'exercice	3-18 bar
Répétibilité	±0.01 mm
Poids	3 Kg
Température d'exercice	5-60° C
Code article	ME080MBA

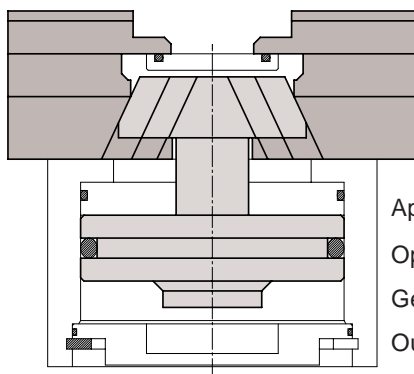


- **MORSA AUTOCENTRANTE A 2 GRIFFE D'APPOGGIO**
- **Two jaws self-centering support vice**
- **Selbstzentrierende Traglager Spanneinheit in 2-Backenausführung**
- **Étau autocentreur d'appuit à deux griffes**

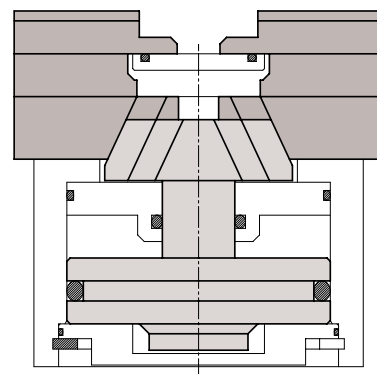


• Le dimensioni sono indicative e suscettibili di variazioni per migliorie tecniche. Ci riserviamo di apportare modifiche senza preavviso • All dimensions are indicative and subject to variation for technical upgrading. We reserve the right to make alterations without prior notification • Die Maßangaben sind indikativ und können sich bei technischen Verbesserungen ändern. Wir behalten uns vor, ohne vorherige Benachrichtigung Änderungen vorzunehmen • Les dimensions sont fournies à titre indicatif; elles peuvent subir des variations pour cause d'améliorations techniques. Nous nous réservons le droit d'apporter des modifications sans préavis.

- **SCHEMA DI FUNZIONAMENTO • OPERATIONAL DIAGRAM**
- **BETRIEBSSCHEMA • SCHEMA DE FONCTIONNEMENT**



Aperto  
Open  
Geöffnet  
Ouvert

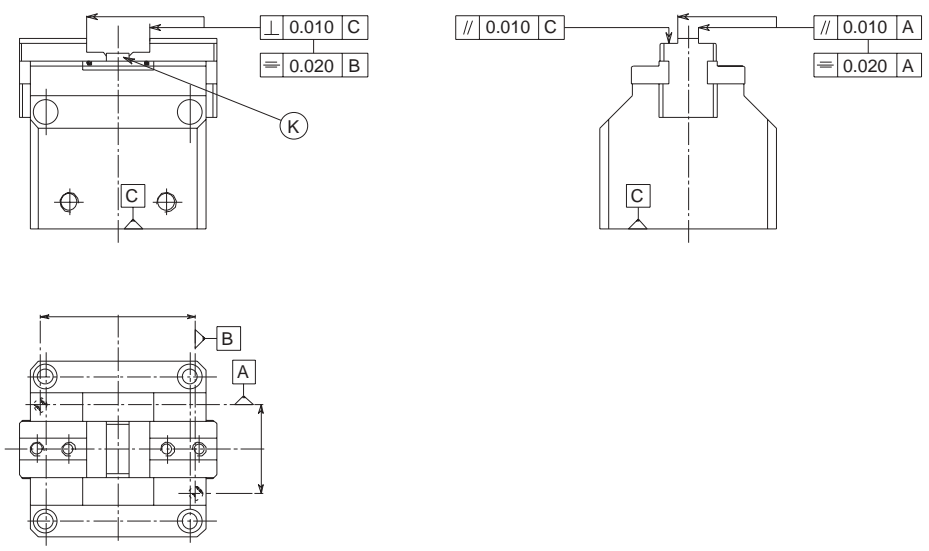


Chiuso  
Closed  
Geschlossen  
Fermé



- **MORSA AUTOCENTRANTE A 2 GRIFFE D'APPOGGIO**
- **Two jaws self-centering support vice**
- **Selbstzentrierende Traglager Spanneinheit in 2-Backenausführung**
- **Étau autocentreur d'appuit à deux griffes**

**SCHEMA RIFERIMENTI**  
 • **DIAGRAM OF THE REFERENCE** • **MERKSHEMA**  
 • **SCHEMA DES RÉFÉRENCES**



Valori rilevati alla pressione  $p = 6$  bar, con interposto un distanziale "K" tra le griffe. • Detected values with pressure at 6 bar, with interposed a sleeve "K" between the jaws. • Werte mit Druck = 6 Bar, mit einem "K" Distanzstück zwischen den Greifer.  
 • Valeurs relevés à la pression de 6 bar, avec une entretoise "K" entre les griffes.

**DATI TECNICI**

Corsa per griffa	6 mm
Corsa pistone	13 mm
Volume aria per doppia corsa	126 cm <sup>3</sup>
Forza teorica di chiusura per griffa a 6 bar	292 daN
Forza reale di chiusura per griffa a 6 bar	145 daN
Grado di protez. (IEC 144) senza pressurizzazione	44
Grado di protez. (IEC 144) con pressurizzazione	55
Pressione di esercizio	3-18 bar
Ripetibilità	±0.01 mm
Peso	6 Kg
Temperatura di esercizio	5-60° C
Codice articolo	ME100MCA

**TECHNISCHE DATEN**

Hub pro Greiffinger	6 mm
Kolbenhub	13 mm
Luftvolumen pro Doppelhub	126 cm <sup>3</sup>
Theoretische Schließkraft pro Greiffinger 6 bar	292 daN
Reele Schließkraft pro Greiffinger 6 bar	145 daN
Schutzgrad (IEC 144) ohne Überdruck	44
Schutzgrad (IEC 144) mit Überdruck	55
Betriebsdruck	3-18 bar
Wiederholbarkeit	±0.01 mm
Gewicht	6 Kg
Betriebstemperatur	5-60° C
Artikelcode	ME100MCA

**SPECIFICATIONS**

Stroke per jaw	6 mm
Piston stroke	13 mm
Dual stroke air volume	126 cm <sup>3</sup>
Theoretical clamping force per jaw at 6 bar	292 daN
Actual clamping force per jaw at 6 bar	145 daN
Degree of protection (IEC 144) without pressurization	44
Degree of protection (IEC 144) with pressurization	55
Working pressure	3-18 bar
Reproducibility	±0.01 mm
Weight	6 Kg
Working temperature	5-60° C
Article code	ME100MCA

**DONNÉES TECHNIQUES**

Course par griffe	6 mm
Course piston	13 mm
Volume d'air pour course double	126 cm <sup>3</sup>
Force théorique en fermeture par griffe à 6 bar	292 daN
Force réelle en fermeture par griffe à 6 bar	145 daN
Degré de protection (IEC 144) sans pressurisation	44
Degré de protection (IEC 144) avec pressurisation	55
Pression d'exercice	3-18 bar
Répétibilité	±0.01 mm
Poids	6 Kg
Température d'exercice	5-60° C
Code article	ME100MCA

MAE 140

MAE 100

MAE 80

MAE 60



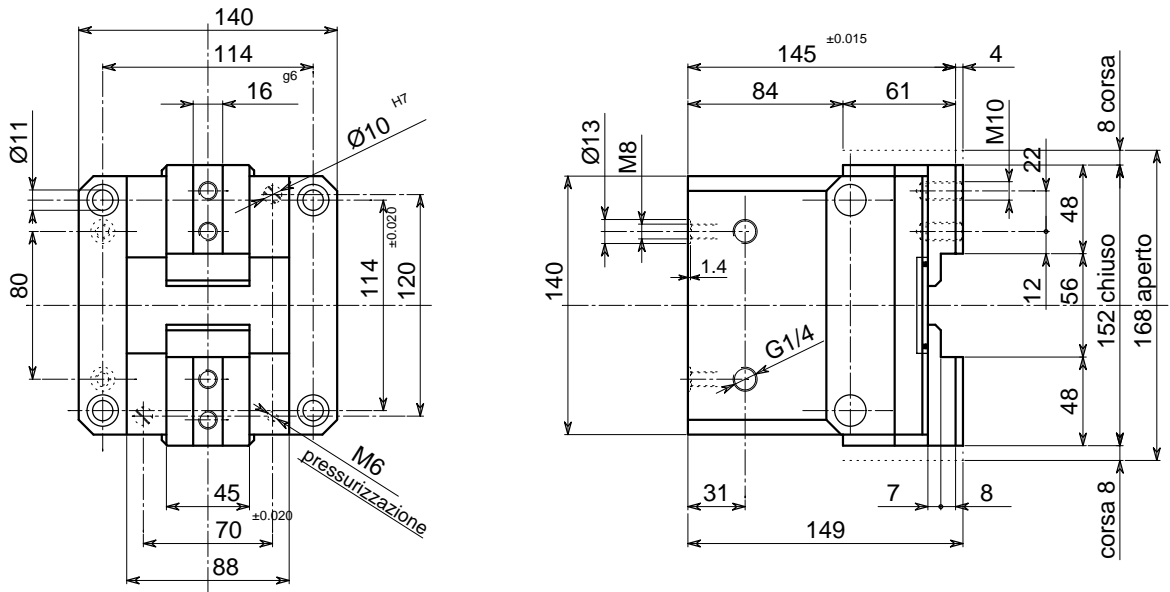
- **MORSA AUTOCENTRANTE A 2 GRIFFE D'APPOGGIO**
- **Two jaws self-centering support vice**
- **Selbstzentrierende Traglager Spanneinheit in 2-Backenausführung**
- **Étau autocentreur d'appuit à deux griffes**

MAE 140

MAE 100

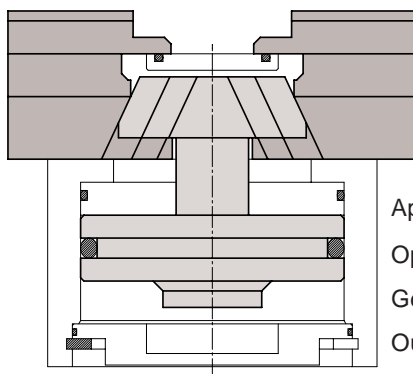
MAE 80

MAE 60

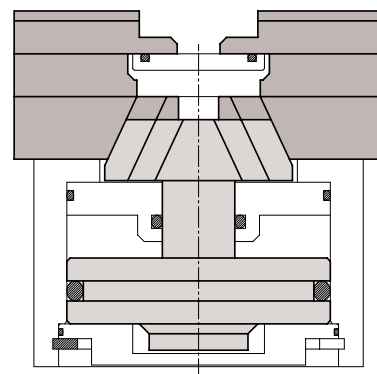


• Le dimensioni sono indicative e suscettibili di variazioni per migliorie tecniche. Ci riserviamo di apportare modifiche senza preavviso • All dimensions are indicative and subject to variation for technical upgrading. We reserve the right to make alterations without prior notification • Die Maßangaben sind indikativ und können sich bei technischen Verbesserungen ändern. Wir behalten uns vor, ohne vorherige Benachrichtigung Änderungen vorzunehmen • Les dimensions sont fournies à titre indicatif; elles peuvent subir des variations pour cause d'améliorations techniques. Nous nous réservons le droit d'apporter des modifications sans préavis.

- **SCHEMA DI FUNZIONAMENTO • OPERATIONAL DIAGRAM**
- **BETRIEBSSCHEMA • SCHEMA DE FONCTIONNEMENT**



Aperto  
Open  
Geöffnet  
Ouvert

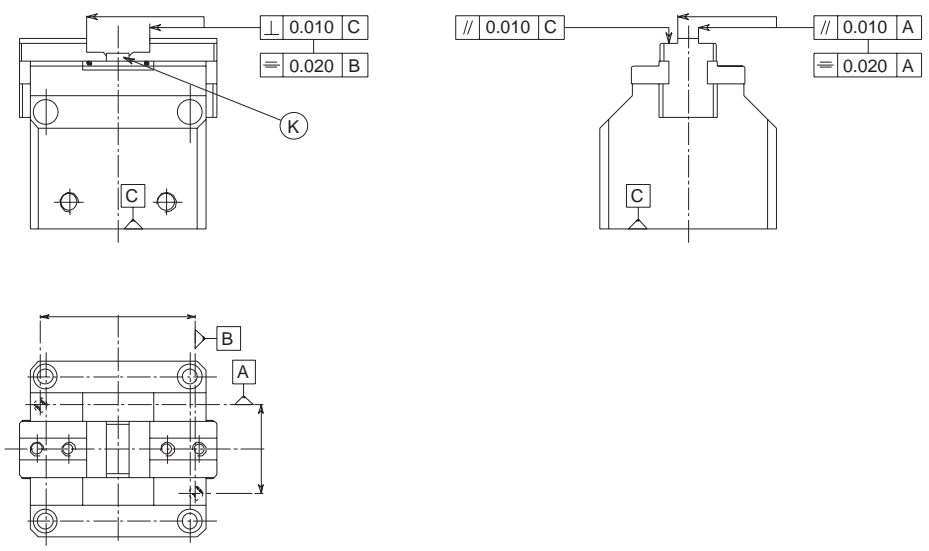


Chiuso  
Closed  
Geschlossen  
Fermé



- **MORSA AUTOCENTRANTE A 2 GRIFFE D'APPOGGIO**
- **Two jaws self-centering support vice**
- **Selbstzentrierende Traglager Spanneinheit in 2-Backenausführung**
- **Étau autocentreur d'appuit à deux griffes**

**SCHEMA RIFERIMENTI**  
 • **DIAGRAM OF THE REFERENCE** • **MERKSHEMA**  
 • **SCHEMA DES RÉFÉRENCES**



Valori rilevati alla pressione  $p = 6$  bar, con interposto un distanziale "K" tra le griffe. • Detected values with pressure at 6 bar, with interposed a sleeve "K" between the jaws. • Werte mit Druck = 6 Bar, mit einem "K" Distanzstück zwischen den Greifer.  
 • Valeurs relevés à la pression de 6 bar, avec une entretoise "K" entre les griffes.

**DATI TECNICI**

Corsa per griffa.....	8 mm
Corsa pistone.....	17.2 mm
Volume aria per doppia corsa.....	346 cm <sup>3</sup>
Forza teorica di chiusura per griffa a 6 bar.....	620 daN
Forza reale di chiusura per griffa a 6 bar.....	310 daN
Grado di protez. (IEC 144) senza pressurizzazione.....	44
Grado di protez. (IEC 144) con pressurizzazione.....	55
Pressione di esercizio.....	3-20 bar
Ripetibilità.....	±0.01 mm
Peso.....	15 Kg
Temperatura di esercizio.....	5-60° C
Codice articolo.....	ME140MDA

**TECHNISCHE DATEN**

Hub pro Greiffinger.....	8 mm
Kolbenhub.....	17.2 mm
Luftvolumen pro Doppelhub.....	346 cm <sup>3</sup>
Theoretische Schließkraft pro Greiffinger 6 bar.....	620 daN
Reele Schließkraft pro Greiffinger 6 bar.....	310 daN
Schutzgrad (IEC 144) ohne Überdruck.....	44
Schutzgrad (IEC 144) mit Überdruck.....	55
Betriebsdruck.....	3-20 bar
Wiederholbarkeit.....	±0.01 mm
Gewicht.....	15 Kg
Betriebstemperatur.....	5-60° C
Artikelcode.....	ME140MDA

**SPECIFICATIONS**

Stroke per jaw.....	8 mm
Piston stroke.....	17.2 mm
Dual stroke air volume.....	346 cm <sup>3</sup>
Theoretical clamping force per jaw at 6 bar.....	620 daN
Actual clamping force per jaw at 6 bar.....	310 daN
Degree of protection (IEC 144) without pressurization.....	44
Degree of protection (IEC 144) with pressurization.....	55
Working pressure.....	3-20 bar
Reproducibility.....	±0.01 mm
Weight.....	15 Kg
Working temperature.....	5-60° C
Article code.....	ME140MDA

**DONNÉES TECHNIQUES**

Course par griffe.....	8 mm
Course piston.....	17.2 mm
Volume d'air pour course double.....	346 cm <sup>3</sup>
Force théorique en fermeture par griffe à 6 bar.....	620 daN
Force réelle en fermeture par griffe à 6 bar.....	310 daN
Degré de protection (IEC 144) sans pressurisation.....	44
Degré de protection (IEC 144) avec pressurisation.....	55
Pression d'exercice.....	3-20 bar
Répétibilité.....	±0.01 mm
Poids.....	15 Kg
Température d'exercice.....	5-60° C
Code article.....	ME140MDA

MAE 140

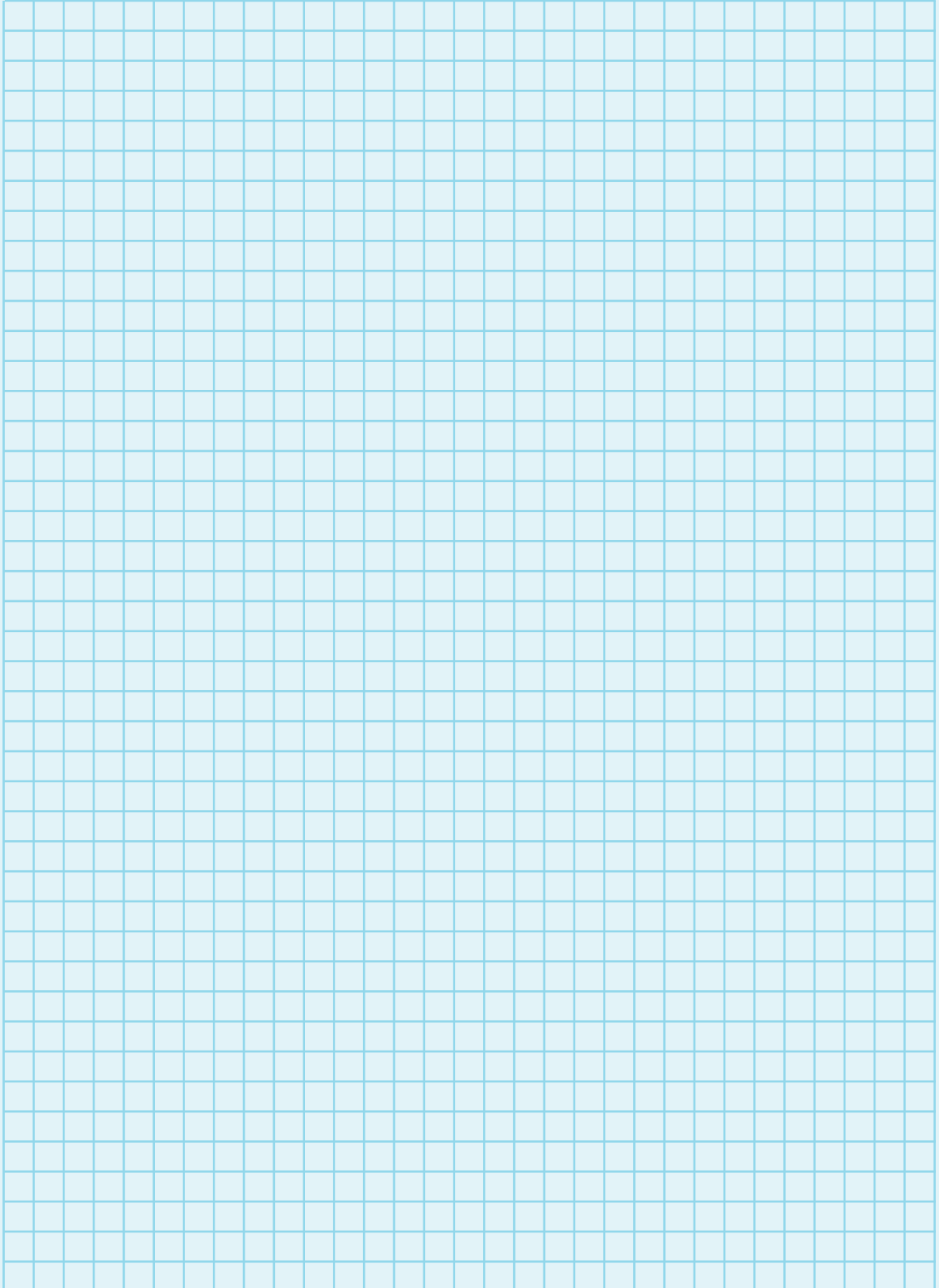
MAE 100

MAE 80

MAE 60



- **NOTE**
- **Notes**
- **Anmerkungen**
- **Notes**





- **NOTE**
- **Notes**
- **Anmerkungen**
- **Notes**

